

Inhalt

DessaCompact Wandschaltchränke

Seite 5	Aufbau
Seite 8	Maßzeichnungen, eintürig
Seite 10	Maßzeichnungen, zweitürig
Seite 12	Flanschplatten und -ausschnitte
Seite 13	Zubehör
Seite 20	Technische Informationen

Technik in BestForm

 **Individuelle
Produktgestaltung**

 **Top-Qualität**

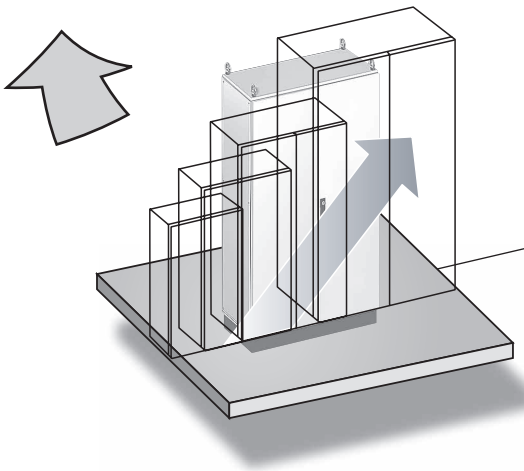
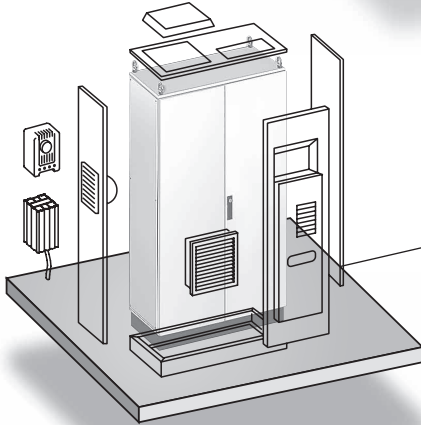
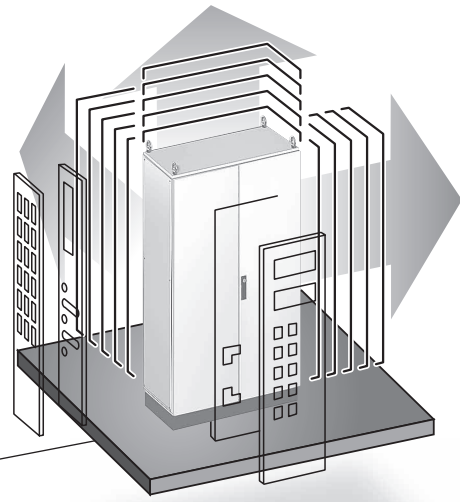
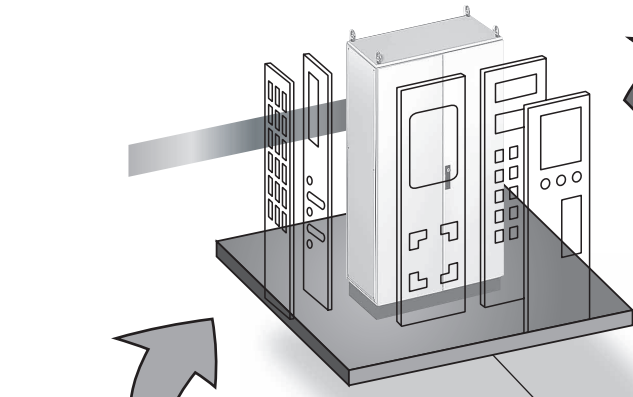
 **Kurze Lieferzeit**

**Die jeweils neuesten Informa-
tionen zu den Produk-
ten von
Dessauer, die ständig aktualisiert
werden, können Sie im Internet
unter www.geyer-gruppe.de
erhalten.**

Das Dessauer Modell...

Mehr Flexibilität und Kundenorientierung

Ihre Ideen, unser Know-how, motivierte Mitarbeiterinnen und Mitarbeiter sowie ein hochmoderner Maschinenpark bilden die Grundlage des Dessauer Modells.



Geometrische Varianten

Individuelle Anpassung nach Kundenwunsch in Höhe, Breite und Tiefe.

System-Varianten

Individuelle Ausstattungsvarianten der Schaltschrankgehäuse erweitern den Anwendungsbereich des Standard-systems: Farbe, Lochbilder und Sonder-ein- und -anbauten.

Standard-Systemzubehör

Umfangreiches Systemzubehör ergänzt die Standardreihe zum praxisgerechten Systemprodukt.

Standard-Baureihe

Schaltschrankleergehäuse in festgelegten Standardabmessungen und Ausstattungsmerkmalen.



Die Vorteile:

Individuelle Produktgestaltung

„Ihr Wunsch ist unser Auftrag!“ – Anwendungs- und ausstattungs-spezifische Gehäuselösungen für Ihren konkreten Einsatzfall.

Top-Qualität

Ein zertifiziertes QM-System sichert Ihnen in jeder Prozessstufe die Qualität unserer Erzeugnisse.

Kurze Lieferzeit

Produkte unseres Variantensystems liefern wir Ihnen in 10 Tagen + 48 Stunden.

...spart Zeit und Geld!

DessaCompact

Schaltschrank-Variantensystem

Technik in
BestForm

+ Individuelle
Produktgestaltung

+ Top-Qualität

+ Kurze Lieferzeit

Auf der Grundlage der konstruktiven Grundkonzeption unseres Schaltschrank-Variantensystems bieten wir Ihnen **DessaCompact**-Wandschaltschränke in den Abmessungen in der Höhe von 300 bis 1200 mm in der Breite von 200 bis 1200 mm in der Tiefe von 120 bis 400 mm in 5-mm-Stufen.

Aus Stahlblech (WA) mit Pulverlackierung, strukturiert, in von Ihnen gewünschten RAL-Farben, mit einer Grundierung für eine eigene Nachlackierung oder aus Edelstahl (WAE).

Mit Ausbrüchen, Bohrungen, Lüftungskiemen, Gewindeschweißbolzen im Gehäuse, in den Türen und Flanschplatten entsprechend Ihrer Zeichnungsvorlage.

Mit unterschiedlichsten Ausführungen der Vorder- und Rückseite einschließlich vieler Türvarianten.

Mit Verschlussystem und Betätigungen nach Ihrem Wunsch.

Mit einem Sockel für die Aufstellung auf den Boden (ab Breite 500 mm und Tiefe 300 mm).

Mit oder ohne Montageplatte.

Mit der Ausstattung von vormontiertem oder beigelegtem Zubehör (z. B. Schwenkrahmen, Türen mit Sichtscheibe, Filterlüfter, Montageprofile, Türarretierung usw.)

Der Lieferumfang eines **DessaCompact**-Wandschaltschranks, den wir entsprechend Ihren Anforderungen ergänzen, besteht aus:

einem Korpus mit ein bzw. zwei Flanschplatten im Boden (bei Edelstahl gesondert bestellen),

ein bzw. zwei Türen mit Verschluss und Scharnieren (bei Edelstahlausführung Vorreiberverschluss Polyamid mit Edelstahlzunge; Ausführung mit Edelstahlvorreibern gesondert bestellen),

einer verzinkten Montageplatte,

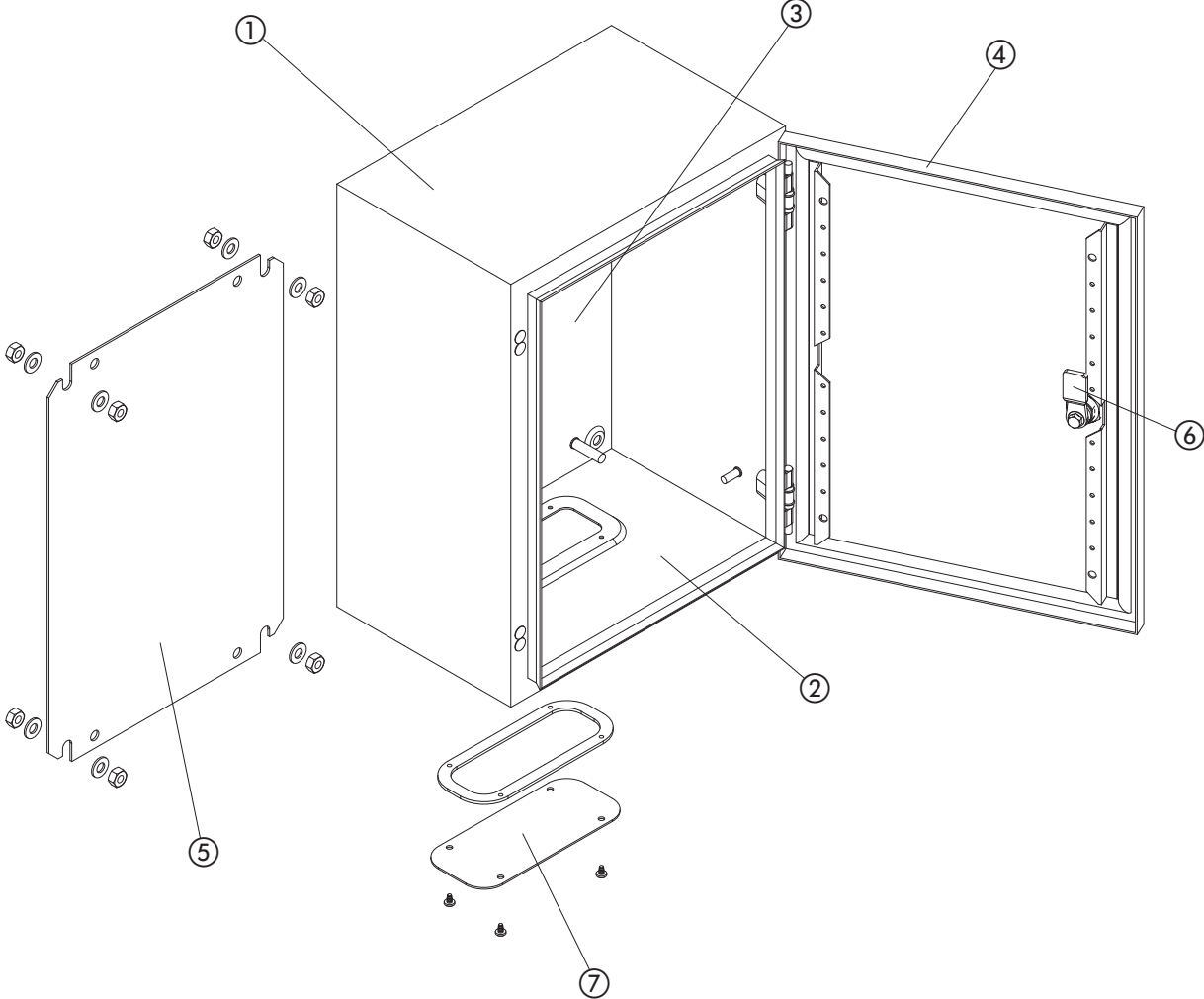
einem Befestigungssatz zur Schaltschrankerdung.

Anhand der folgenden Produktübersichten können Sie die für Ihren ganz konkreten Anwendungsfall notwendige Lösung wählen und bestellen.

Wenden Sie sich dazu an uns! Nutzen Sie dabei auch unsere Möglichkeiten im Internet unter www.geyer-gruppe.de.

DessaCompact

Aufbau



Weiterentwicklung unserer Produkte und technische Änderungen vorbehalten.

Wählen Sie Ihre individuelle Schaltschrank-Variante!

① Korpus

Aus Stahlblech oder Edelstahl, mit einer durchgehenden türseitigen zweifach abgewinkelten Dichtkante zum Schutz gegen einlaufendes Wasser und Schmutz.

② Bodenwand

Mit ein- bzw. zwei eingepprägten Flanschöffnungen, die mittels angeschraubter Flanschplatten und Dichtung verschlossen werden. Ausführungsvariante auch ohne Flanschplatten.

(Wenn Sie die Kabeleinführung direkt von uns bearbeiten lassen, ermöglicht das eine optimale Nutzung der Fläche.)

③ Rückwand

Mit vier Bohrungen \varnothing 8,3 mm zur Wandbefestigung und vier M8-Gewindebolzen zur Befestigung der Montageplatte.

④ Türen

Ein- bzw. zwei Fronttüren aus Stahlblech oder Edelstahl, abgekantet und an den Ecken verschweißt. Pro Tür zwei vertikale Montageleisten mit Lochreihe \varnothing 3,6 mm und geschäumter Dichtung.

Eintürig bis 800 mm Breite, größer 800 mm Breite zweitürig (auf Anfrage auch zweitürig ab Breite 400 mm).

Zwei 120°-Scharniere rechts oder links anschlagbar, ab 1000 mm Höhe drei Scharniere.

Sonderausführung: Tür auch in der Rückwand.

⑤ Montageplatte

Aus Stahlblech, verzinkt (auf Bestellung auch lackiert).

An den Befestigungsbolzen an der Rückwand montierbar.

Ab 1000 mm Höhe abgekantete Montageplatte.

⑥ Verschlussystem

Vorreiberverschluss, ab 500 mm Höhe zwei Vorreiber. Über 1000 mm Höhe Stangenverschluss mit Schlüsselschild (ab 800 mm möglich).

Betätigung: 3-mm-Doppelbart, variabel austauschbar.

⑦ Flanschplatte(n)

Aus Stahlblech oder Edelstahl, Größe und Anzahl in Abhängigkeit von der Breite und Tiefe des Wandschaltschranks (siehe Seite 12).

Flanschplatten bei Ausführung Edelstahl nur bei gesonderter Bestellung.

Beschichtung/Oberfläche

Pulverlackierung in RAL-Farben entsprechend Kundenwunsch.

Korpus, Tür, Flanschplatten:

Pulverlack, strukturiert oder Edelstahl 1.4301, geschliffen, K 240

Montageplatte:

verzinkt (pulverlackiert auf Bestellung)

Schutzleiteranschlusspunkte

Mittels Schweißbolzen M6 am Gehäuse. An Tür und Montageplatte durch Löcher \varnothing 6,5 mm in den Montageleisten bzw. \varnothing 9 mm in der Montageplatte.

(Im Edelstahlschrank Schutzleiteranschluss an Stelle der Montageleiste am Gewindebolzen.)

Schutzart

Entsprechend IP55, gemäß DIN VDE 0470-1 (EN60529)

Ausstattung

Ein reichhaltiges und variables Zubehör kann bereits bei der Lieferung montiert oder beigelegt werden. Beachten Sie dabei die folgenden Seiten.

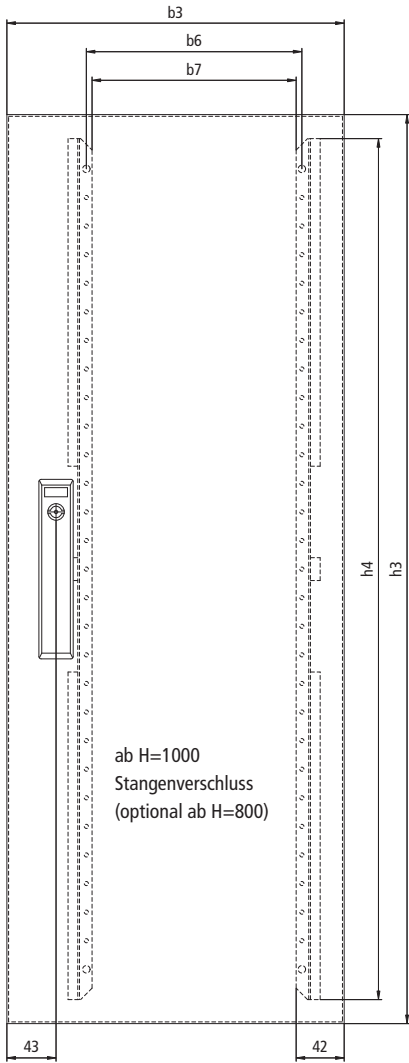
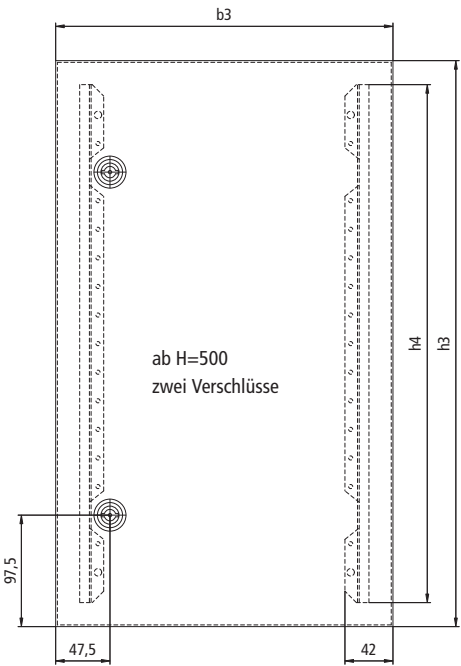
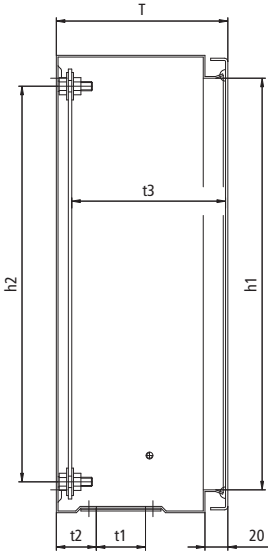
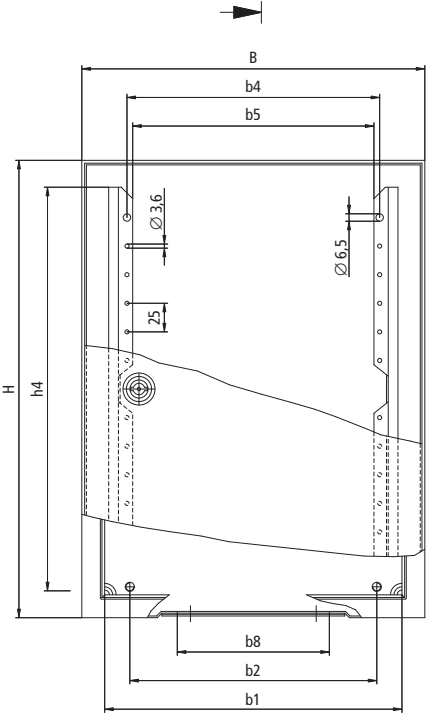
Wir bieten Ihnen noch viel mehr!

Wenn Sie vom Standard-Lieferumfang abweichende Ausführungen, Ausstattungen, Farben oder Lochbilder benötigen, übergeben Sie uns Ihre Anfrage oder Bestellung mit den von Ihnen gewünschten Schaltschrankabmessungen, Ausstattungen und Farben.

Für Lochbilder und Bohrungen schicken Sie Skizzen bzw. Zeichnungen mit.

DessaCompact

Maßzeichnungen, eintürig



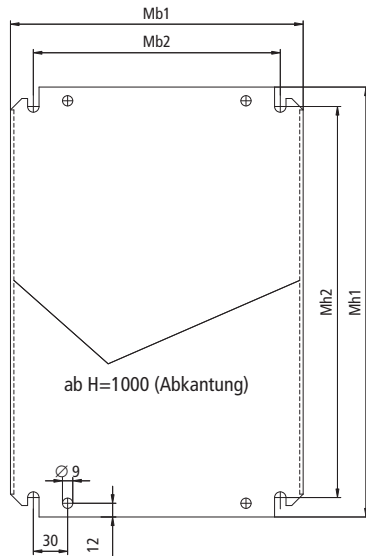
Hinweis: nur Türen dargestellt

Technische Änderungen vorbehalten.

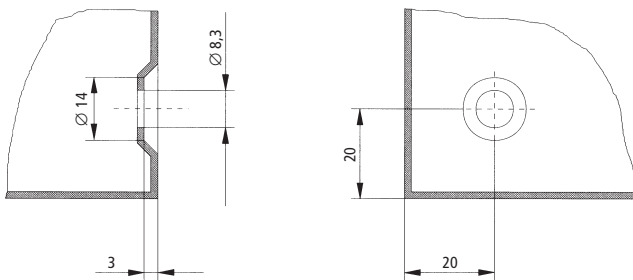
DessaCompact

Maßzeichnungen, eintürig

Montageplatte



Wandbefestigungslöcher an der Rückseite des Gehäuses



Legende

H		Gesamthöhe des Wandschaltsschranks
B		Gesamtbreite des Wandschaltsschranks
T		Gesamttiefe des Wandschaltsschranks
h1	H-40	Lichte Weite (Höhe) Korpusöffnung
h2	H-54	Abstand (Höhe) Befestigungspunkt Montageplatte
h3	H-5	Höhe Tür
h4	H-47	Höhe Türmontageleiste
b1	B-40	Lichte Weite (Breite) Korpusöffnung
b2	B-84	Abstand (Breite) Befestigungspunkt Montageplatte
b3	B-5	Breite Tür
b4	B-79	Abstand (Breite) Lochbild Türmontageleiste (bei Vorreiberverschluss)
b5	B-89	Abstand (Breite) Türmontageleiste (bei Vorreiberverschluss)
b6	B-111,5	Abstand (Breite) Lochbild Türmontageleiste (bei Stangenverschluss)
b7	B-121,5	Abstand (Breite) Türmontageleiste (bei Stangenverschluss)
b8	¹⁾	Lichte Weite (Breite) Flanschplattenausschnitt
t1	¹⁾	Lichte Weite (Tiefe) Flanschplattenausschnitt
t2	29 ²⁾ 35 ³⁾ 70 ⁴⁾	Abstand Flanschplattenausschnitte zur Gehäuserückwand
t3	T-16	Abstand (Tiefe) Montageplatte zur Türinnenseite
Mh1	H-24	Höhe Montageplatte
Mh2	H-58	Abstand (Höhe) Befestigungslöcher Montageplatte
Mb1	B-44	Breite Montageplatte
Mb2	B-84	Abstand (Breite) Befestigungslöcher Montageplatte

(Alle Maße in mm)

¹⁾ siehe Seite 12

²⁾ 29 bei T < 150

³⁾ 35 bei B < 500 und T ≥ 150

⁴⁾ 70 bei B ≥ 500 und T ≥ 300

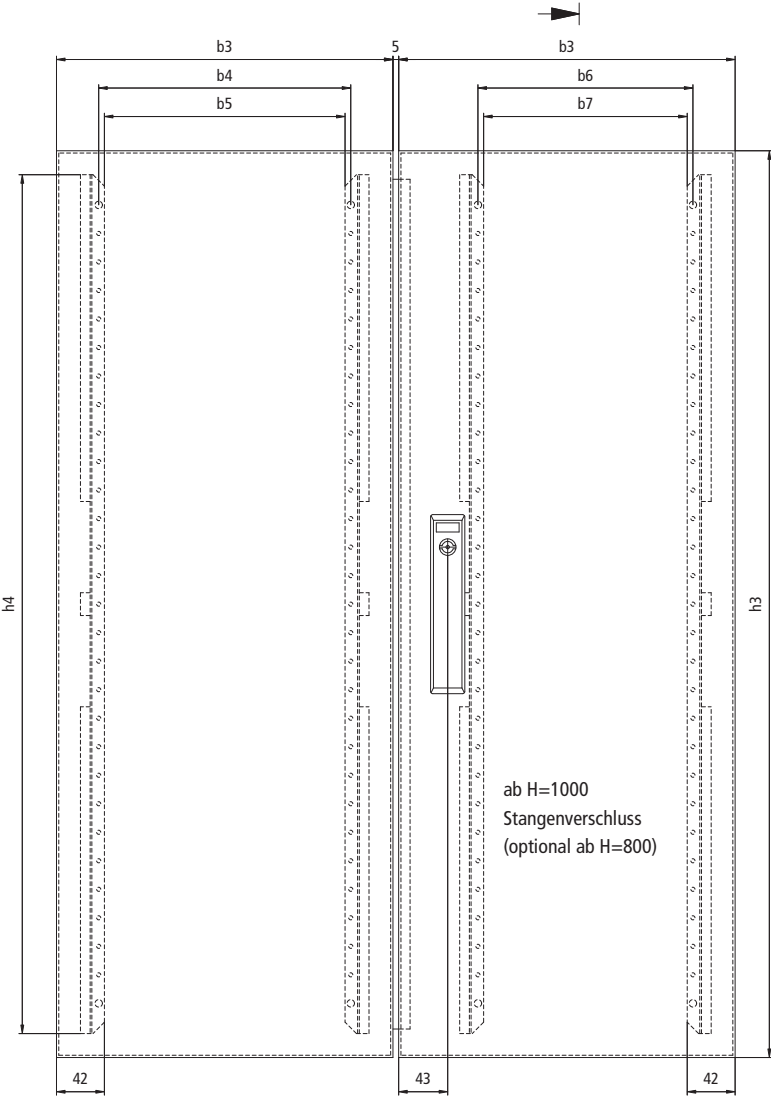
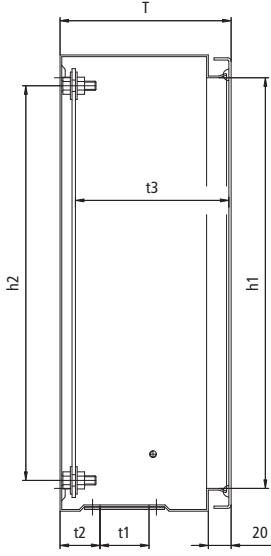
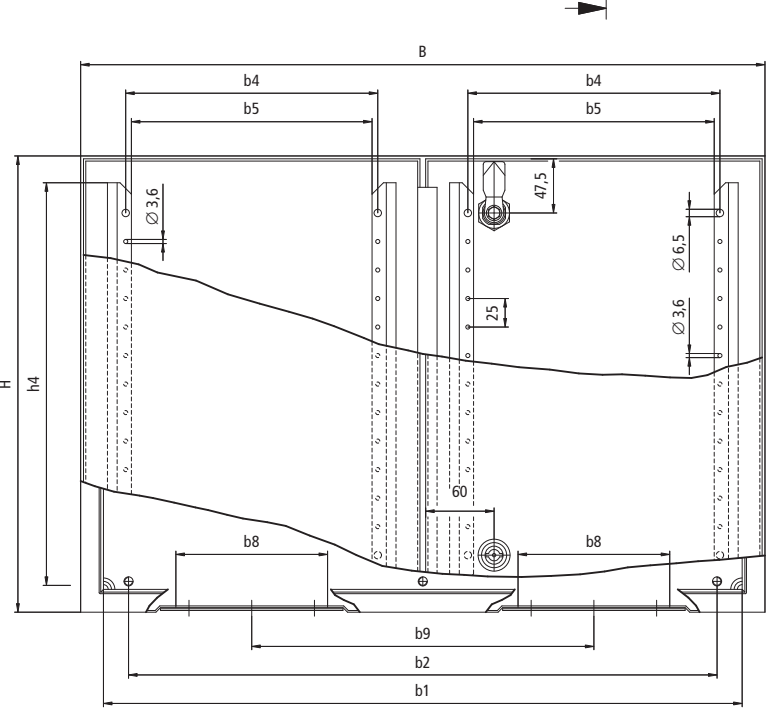
Ermitteln Sie Ihre erforderlichen Gehäuseabmessungen anhand oben stehender Tabelle.

Maßvarianten/Vergleichstypen

Artikelnummer		H	B	T	Höhenmaße				Breitenmaße								Tiefenmaße			Montageplattenmaße				Flansche		
Standard	Edelstahl				h1	h2	h3	h4	b1	b2	b3	b4	b5	b6	b7	b8	t1	t2	t3	Mh1	Mh2	Mb1	Mb2	Größe	Anz.	
WA030212	WAE030212	300	200	120	260	246	295	253	160	116	195	121	111	-	-	133	43	29	104	276	242	156	116	G1	1	
WA030215	WAE030215	300	200	150	260	246	295	253	160	116	195	121	111	-	-	133	43	35	134	276	242	156	116	G1	1	
WA030415	WAE030415	300	400	150	260	246	295	253	360	316	395	321	311	-	-	303	63	35	134	276	242	356	316	G2	1	
WA030421	WAE030421	300	400	210	260	246	295	253	360	316	395	321	311	-	-	303	113	35	194	276	242	356	316	G3	1	
WA040315	WAE040315	400	300	150	360	346	395	353	260	216	295	221	211	-	-	133	43	35	134	376	342	256	216	G1	1	
WA040421	WAE040421	400	400	210	360	346	395	353	360	316	395	321	311	-	-	303	113	35	194	376	342	356	316	G3	1	
WA040621	WAE040621	400	600	210	360	346	395	353	560	516	595	521	511	-	-	500	113	35	194	376	342	556	516	G4	1	
WA040635	WAE040635	400	600	350	360	346	395	353	560	516	595	521	511	-	-	500	113	70	334	376	342	556	516	G4	1	
WA050521	WAE050521	500	500	210	460	446	495	453	460	416	495	421	411	-	-	303	113	35	194	476	442	456	416	G3	1	
WA050530	WAE050530	500	500	300	460	446	495	453	460	416	495	421	411	-	-	303	113	70	284	476	442	456	416	G3	1	
WA060415	WAE060415	600	400	150	560	546	595	553	360	316	395	321	311	-	-	303	63	35	134	576	542	356	316	G2	1	
WA060421	WAE060421	600	400	210	560	546	595	553	360	316	395	321	311	-	-	303	113	35	194	576	542	356	316	G3	1	
WA060435	WAE060435	600	400	350	560	546	595	553	360	316	395	321	311	-	-	303	113	35	334	576	542	356	316	G3	1	
WA060621	WAE060621	600	600	210	560	546	595	553	560	516	595	521	511	-	-	500	113	35	194	576	542	556	516	G4	1	
WA060635	WAE060635	600	600	350	560	546	595	553	560	516	595	521	511	-	-	500	113	70	334	576	542	556	516	G4	1	
WA070421	WAE070421	700	400	210	660	646	695	653	360	316	395	321	311	-	-	303	113	35	194	676	642	356	316	G3	1	
WA080621	WAE080621	800	600	210	760	746	795	753	560	516	595	521	511	-	-	500	113	35	194	776	742	556	516	G4	1	
WA080635	WAE080635	800	600	350	760	746	795	753	560	516	595	521	511	-	-	500	113	70	334	776	742	556	516	G4	1	
WA080821	WAE080821	800	800	210	760	746	795	753	760	716	795	721	711	-	-	500	113	35	194	776	742	756	716	G4	1	
WA080830	WAE080830	800	800	300	760	746	795	753	760	716	795	721	711	-	-	500	113	70	284	776	742	756	716	G4	1	
WA100735	WAE100735	1000	700	350	960	946	995	953	660	616	695	-	-	-	588,5	578,5	500	113	70	334	976	942	656	616	G4	1
WA100830	WAE100830	1000	800	300	960	946	995	953	760	716	795	-	-	-	688,5	678,5	500	113	70	284	976	942	756	716	G4	1
WA120730	WAE120730	1200	700	300	1160	1146	1195	1153	660	616	695	-	-	-	588,5	578,5	500	113	70	284	1176	1142	656	616	G4	1
WA120830	WAE120830	1200	800	300	1160	1146	1195	1153	760	716	795	-	-	-	688,5	678,5	500	113	70	284	1176	1142	756	716	G4	1

DessaCompact

Maßzeichnungen, zweitürig



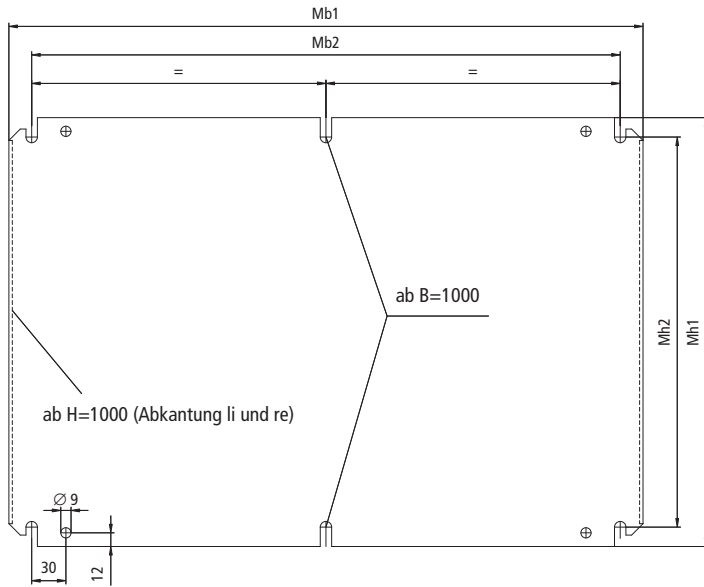
Hinweis: nur Türen dargestellt

Technische Änderungen vorbehalten.

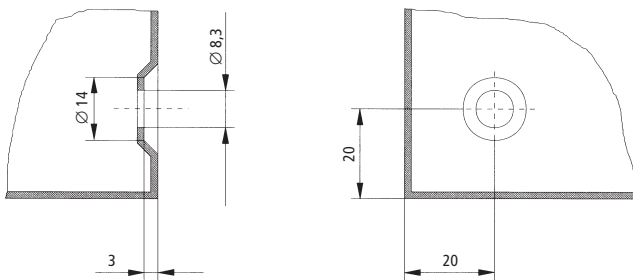
DessaCompact

Maßzeichnungen, zweitürig

Montageplatte



Wandbefestigungslöcher an der Rückseite des Gehäuses



Legende

H		Gesamthöhe des Wandschaltsschranks
B		Gesamtbreite des Wandschaltsschranks
T		Gesamttiefe des Wandschaltsschranks
h1	H-40	Lichte Weite (Höhe) Korpusöffnung
h2	H-54	Abstand (Höhe) Befestigungspunkt Montageplatte
h3	H-5	Höhe Tür
h4	H-47	Höhe Türmontageleiste
b1	B-40	Lichte Weite (Breite) Korpusöffnung
b2	B-84	Abstand (Breite) Befestigungspunkt Montageplatte
b3	B/2-5	Breite Tür
b4	B/2-79	Abstand (Breite) Lochbild Türmontageleiste (bei Vorreiberverschluss)
b5	B/2-89	Abstand (Breite) Türmontageleiste (bei Vorreiberverschluss)
b6	B/2-111,5	Abstand (Breite) Lochbild Türmontageleiste (bei Stangenverschluss)
b7	B/2-121,5	Abstand (Breite) Türmontageleiste (bei Stangenverschluss)
b8	¹⁾	Lichte Weite (Breite) Flanschplattenausschnitt
b9	B/2	Abstand (Breite) Flanschplattenausschnitt
t1	¹⁾	Lichte Weite (Tiefe) Flanschplattenausschnitt
t2	29 ²⁾ 35 ³⁾ 70 ⁴⁾	Abstand Flanschplattenausschnitte zur Gehäuserückwand
t3	T-16	Abstand (Tiefe) Montageplatte zur Türinnenseite
Mh1	H-24	Höhe Montageplatte
Mh2	H-58	Abstand (Höhe) Befestigungslöcher Montageplatte
Mb1	B-44	Breite Montageplatte
Mb2	B-84	Abstand (Breite) Befestigungslöcher Montageplatte

(Alle Maße in mm)

¹⁾ siehe Seite 12

²⁾ 29 bei T < 150

³⁾ 35 bei B < 500 und T ≥ 150

⁴⁾ 70 bei B ≥ 500 und T ≥ 300

Ermitteln Sie Ihre erforderlichen Gehäuseabmessungen anhand oben stehender Tabelle.

Maßvarianten/Vergleichstypen

Artikelnummer		H	B	T	Höhenmaße				Breitenmaße									Tiefenmaße			Montageplattenmaße				Flansche	
Standard	Edelstahl				h1	h2	h3	h4	b1	b2	b3	b4	b5	b6	b7	b8	b9	t1	t2	t3	Mh1	Mh2	Mb1	Mb2	Größe	Anz.
WA081030	WAE081030	800	1000	300	760	746	795	753	960	916	495	421	411	-	-	303	500	113	70	284	776	742	956	916	G3	2
WA081230	WAE081230	800	1200	300	760	746	795	753	1160	1116	595	521	511	-	-	303	600	113	70	284	776	742	1156	1116	G3	2
WA101030	WAE101030	1000	1000	300	960	946	995	953	960	916	495	-	-	388,5	378,5	303	500	113	70	284	976	942	956	916	G3	2
WA121030	WAE121030	1200	1000	300	1160	1146	1195	1153	960	916	495	-	-	388,5	378,5	303	500	113	70	284	1176	1142	956	916	G3	2
WA121040	WAE121040	1200	1000	400	1160	1146	1195	1153	960	916	495	-	-	388,5	378,5	303	500	113	70	384	1176	1142	956	916	G3	2
WA141030	WAE141030	1400	1000	300	1360	1346	1395	1353	960	916	495	-	-	388,5	378,5	303	500	113	70	284	1376	1342	956	916	G3	2
WA141040	WAE141040	1400	1000	400	1360	1346	1395	1353	960	916	495	-	-	388,5	378,5	303	500	113	70	384	1376	1342	956	916	G3	2

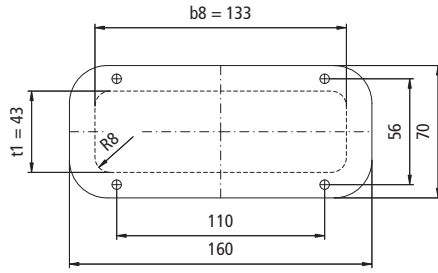
DessaCompact

Flanschplatten und Flanschplattenausschnitte

Flanschplatte G1

1 x G1
 $200 \geq B < 1000 / 120 \geq T < 150$
 $B < 400 \quad T \geq 150$

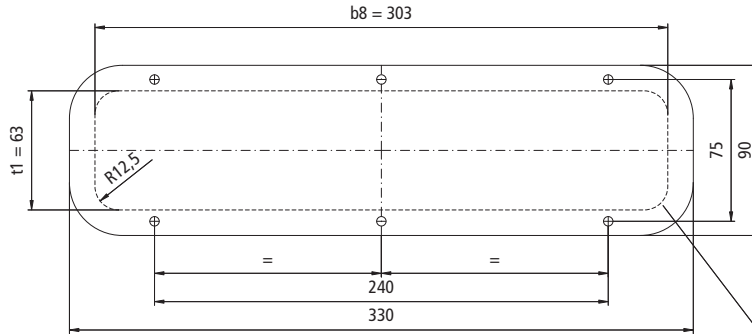
2 x G1
 $B \geq 1000 / 120 \geq T < 150$



Flanschplatte G2

1 x G2
 $400 \geq B < 1000 / 150 \geq T < 210$

2 x G2
 $B \geq 1000 / 150 \geq T < 210$

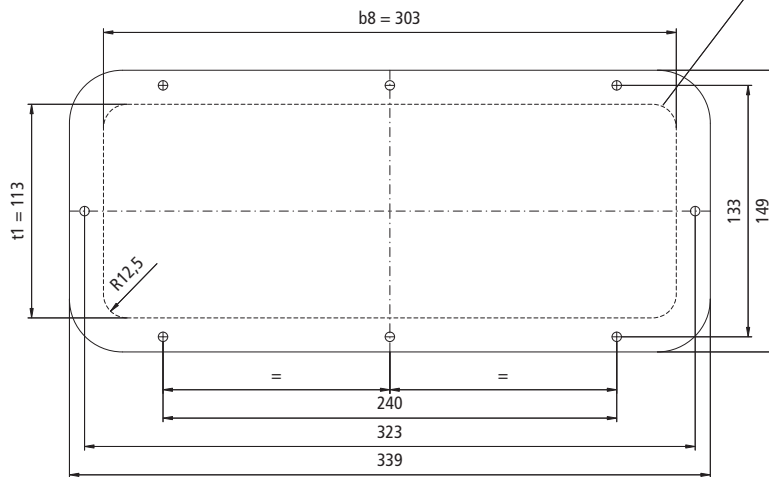


Flanschplattenausschnitt im Korpus

Flanschplatte G3

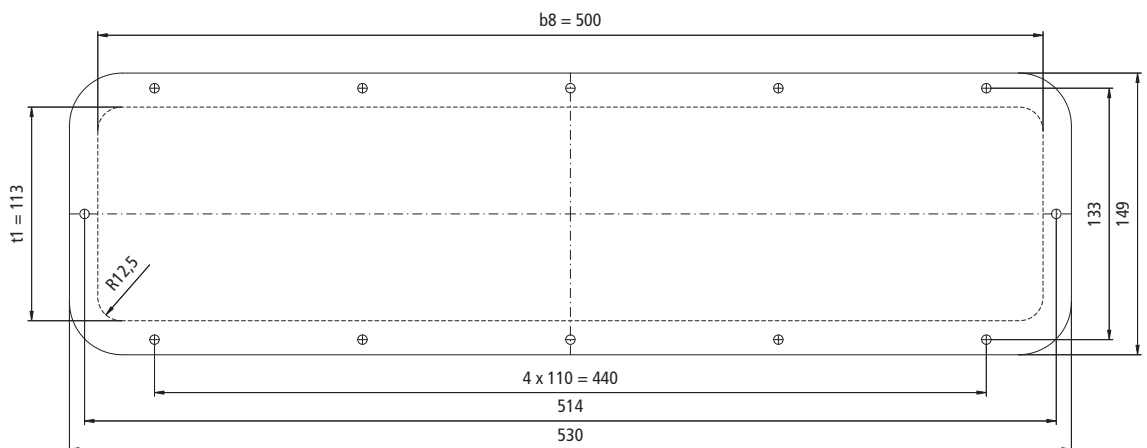
1 x G3
 $400 \geq B < 600 / T \geq 210$

2 x G3
 $B \geq 1000 / T \geq 210$



Flanschplatte G4

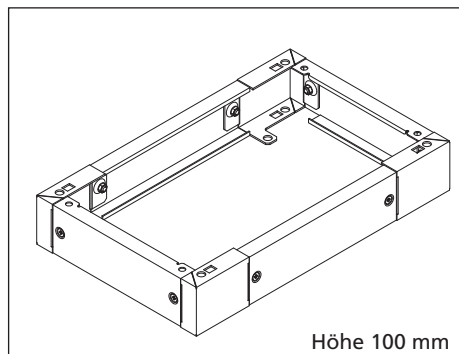
1 x G4
 $600 \geq B < 1000 / T \geq 210$



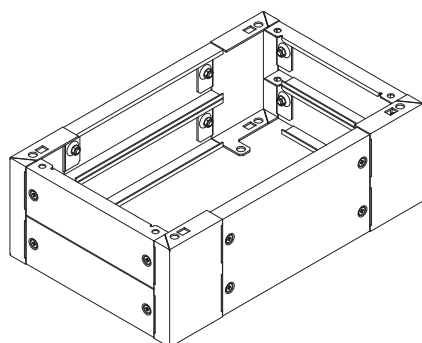
Hinweis: - Befestigungslochbild $\varnothing 5$
 - Erläuterungen zu $b8$ und $t1$ siehe Seite 9 und 11

DessaCompact

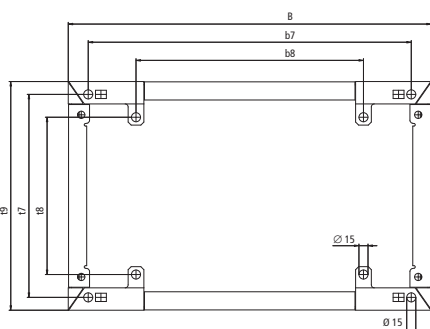
Zubehör – Varianten Sockel



Höhe 100 mm



Höhe 200 mm



Sockel für DessaCompact

Wandschaltschrank		Artikelnummer	
Breite in mm	Tiefe in mm	Sockelhöhe 100mm	Sockelhöhe 200mm
600	400	SOW10640	SOW20640
800	400	SOW10840	SOW20840
1000	400	SOW11040	SOW21040
1200	400	SOW11240	SOW21240

Sockel

zur Aufstellung auf den Boden, Blenden leicht von außen abschraubbar, Seitenblenden umklappbar, wahlweise 100 mm oder 200 mm hoch, bei 200 mm Höhe sind die seitlichen und die rückwärtigen Blenden zweigeteilt, Ausführungen auch mit Lüftungsgitter oder -schlitzen in den Blenden

Material:

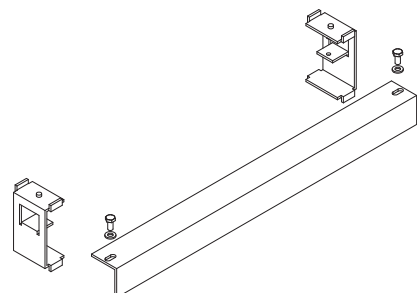
Stahlblech, pulverlackiert, RAL 7022 Edelstahl, 1.4301, geschliffen, K 240 (auf Anfrage)

Lieferumfang:

1 Stück

Legende zur Zeichnung (alle Angaben in mm):

B	B	Gesamtbreite Wandschaltschrank und Sockel
T	T	Gesamttiefe Wandschaltschrank
b7	B-66	Lochabstand (Breite) für Befestigung am Wandschaltschrank (Loch Ø 15 für Schraube M12)
b8	B-224	Lochabstand (Breite) für Bodenbefestigung (Loch Ø 15)
t7	T-64,5	Lochabstand (Tiefe) für Befestigung am Wandschaltschrank (Loch Ø 15 für Schraube M12)
t8	T-140	Lochabstand (Tiefe) für Bodenbefestigung (Loch Ø 15)
t9	T-22	Gesamttiefe Sockel



Sockelbreite in mm	Artikelnummer
600	ZKS040604
800	ZKS040804
1000	ZKS041004
1200	ZKS041204

Sockel-Kabelabfangschiene

zur Zugentlastung bei Einbau im Sockel

Material:

Stahlblech, verzinkt, chromatiert, Winkelprofil 40 x 40

Lieferumfang:

1 Stück, inkl. Befestigungsmaterial

Ausführung für passende Sockelbreite bei der Bestellung angeben.

(alle Maße in mm)

DessaCompact

Zubehör – Varianten Verschluss/Betätigungen



Ausführung	Artikelnummer	
	Verschluss-einsatz	passender Schlüssel
Doppelbart (3-mm-Dorn)	ZV301401	ZV301301
Doppelbart (5-mm-Dorn)	ZV301402	ZV301302
7-mm-Dreikant	ZV301403	ZV301303
7-mm-Vierkant	ZV301404	ZV301304
8-mm-Dreikant	ZV301405	ZV301305
8-mm-Vierkant	ZV301406	ZV301306
Daimler-Benz	ZV301407	ZV301307

Verschlusseinsätze/ Betätigungen für Vorreiber und Schlüssel

im Austausch gegen den standardmäßig eingesetzten Doppelbarteinsatz

Lieferumfang:
1 Stück

Andere Ausführungen bei Bestellung angeben.

Ausführung	Artikelnummer	
	Verschluss-einsatz	passender Schlüssel
Doppelbart (3-mm-Dorn)	ZV301201	ZV301301
Doppelbart (5-mm-Dorn)	ZV301202	ZV301302
7-mm-Dreikant	ZV301203	ZV301303
7-mm-Vierkant	ZV301204	ZV301304
8-mm-Dreikant	ZV301205	ZV301305
8-mm-Vierkant	ZV301206	ZV301306
Daimler-Benz	ZV301207	ZV301307

Verschlusseinsätze/ Betätigungen für Schlüsselschild-Verschluss und Schlüssel

im Austausch gegen den standardmäßig eingesetzten Doppelbarteinsatz

Lieferumfang:
1 Stück

Andere Ausführungen bei Bestellung angeben.

Ausführung	Artikelnummer	
	Verschluss-einsatz	passender Schlüssel
Doppelbart (3-mm-Dorn)	ZVE301201	ZV301301
Doppelbart (5-mm-Dorn)	ZVE301202	ZV301302
7-mm-Dreikant	ZVE301203	ZV301303
7-mm-Vierkant	ZVE301204	ZV301304
8-mm-Dreikant	ZVE301205	ZV301305
8-mm-Vierkant	ZVE301206	ZV301306

Verschlusseinsätze/ Betätigungen für Edelstahl-Vorreiber und Schlüssel

im Austausch gegen den standardmäßig eingesetzten Doppelbarteinsatz

Lieferumfang:
1 Stück

Andere Ausführungen bei Bestellung angeben.

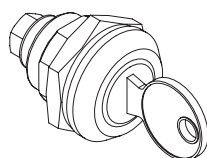
Ausführung	Artikelnummer	
	Verschluss-einsatz	passender Schlüssel
Doppelbart (3-mm-Dorn)	ZVP301201	ZV301301
Doppelbart (5-mm-Dorn)	ZVP301202	ZV301302
7-mm-Dreikant	ZVP301203	ZV301303
8-mm-Dreikant	ZVP301205	ZV301305
8-mm-Vierkant	ZVP301206	ZV301306

Verschlusseinsätze/ Betätigungen für Polyamid-Vorreiber und Schlüssel

im Austausch gegen den standardmäßig eingesetzten Doppelbarteinsatz

Lieferumfang:
1 Stück

Andere Ausführungen bei Bestellung angeben.



Ausführung	Artikelnummer
gleichschließend	ZV301220
verschiedenschließend	ZV301221
VW-E1	ZV301222

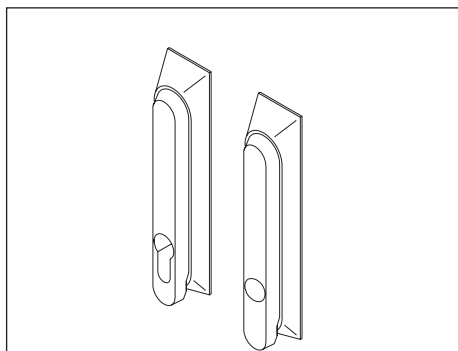
Zylinder-Vorreiber-Verschluss

im Austausch gegen die standardmäßig eingesetzten Vorreiber

Lieferumfang:
1 Stück

DessaCompact

Zubehör – Varianten Verschluss/Betätigungen



Ausführung	Artikelnummer
für Halbprofilzylinder	ZV301101
für Betätigungen	ZV301102
mit Halbprofilzylinder mit Doppelbart (3-mm-Dorn)-Betätigung	ZV301106
mit Zylinder, verschiedenschließend	ZV301107
mit Zylinder, gleichschließend	ZV301108

Schwenkebel

im Austausch gegen den Schlüsselschildverschluss

Lieferumfang:

1 Stück

Ausführung	Artikelnummer	
	Halbprofilzylinder	Betätigung
Doppelbart (3-mm-Dorn)	ZV301601	ZV301701
Doppelbart (5-mm-Dorn)	ZV301602	ZV301702
7-mm-Dreikant	ZV301603	ZV301703
7-mm-Vierkant	ZV301604	ZV301704
8-mm-Dreikant	ZV301605	ZV301705
8-mm-Vierkant	ZV301606	ZV301706
Daimler-Benz	ZV301607	ZV301707
DIN18252 versch. schließ.	ZV301621	–*
DIN18252 gleichschließend	ZV301620	–*
VW-E1	ZV301622	–*

Halbprofilzylinder/ Betätigungen

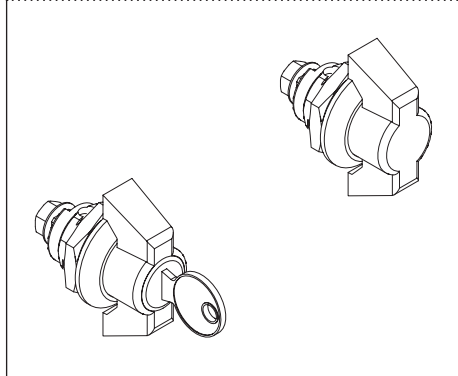
für Schwenkebelverschluss

Lieferumfang:

1 Stück

Andere Ausführungen bei Bestellung angeben.

* siehe unter Schwenkebel

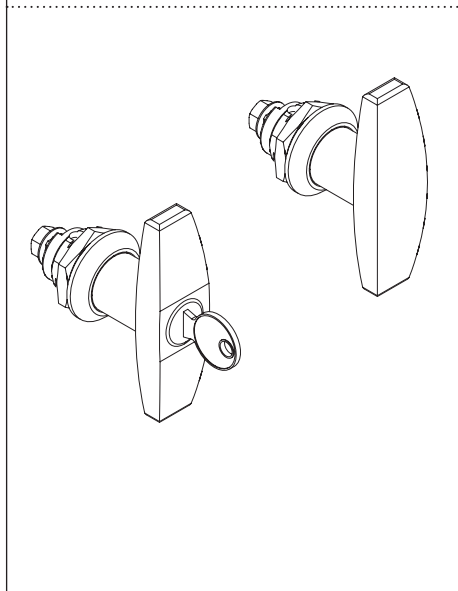


Ausführung	Artikelnummer
schwarz, gleichschließend	ZV301230
schwarz, ohne Schloss	ZV301231

Knebel-Vorreiber

Lieferumfang:

1 Stück



Ausführung	Artikelnummer
verchromt, ohne Schloss	ZV301232
schwarz, gleichschließend	ZV301233
schwarz, gleichschließend Schlüsselschild	ZV301234

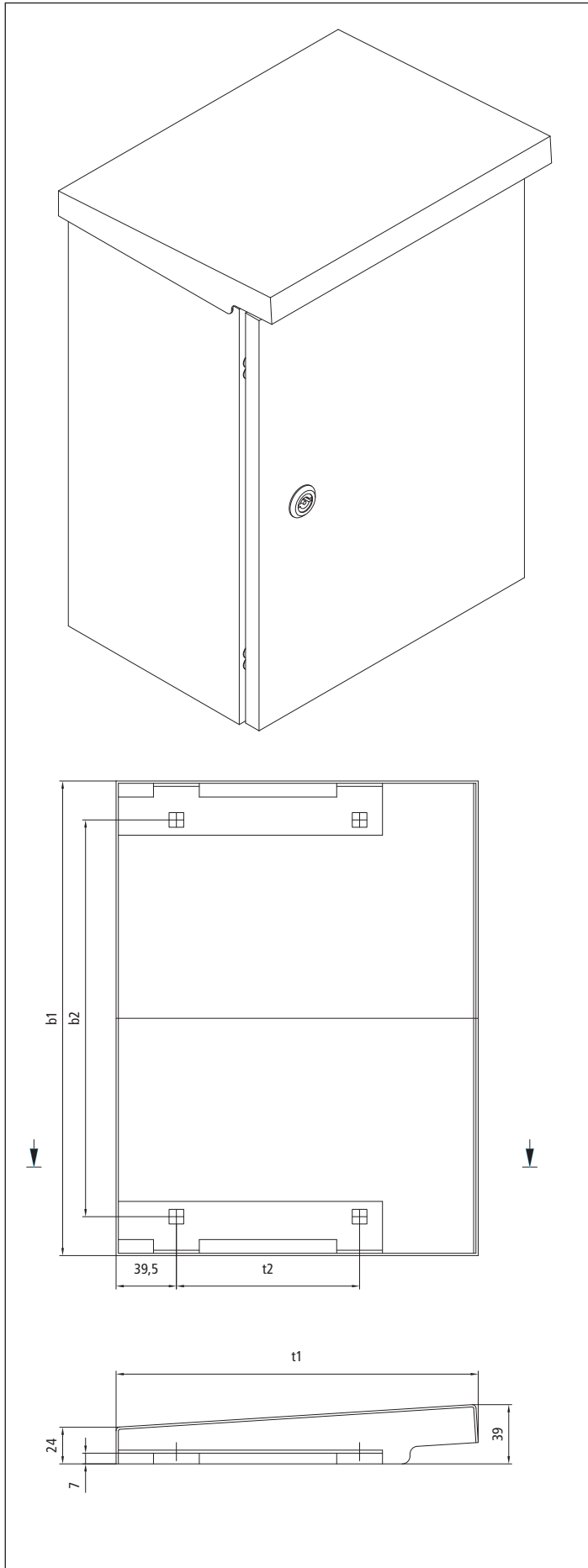
Knebel-Griff-Vorreiber

Lieferumfang:

1 Stück

DessaCompact

Zubehör – Varianten Dach



Regendach

Zum Schutz gegen stehendes Wasser in den Spalten zwischen Tür und Korpus (auch nachrüstbar).

Bei Bestellung Breite und Tiefe des Schaltschranks angeben.

Legende

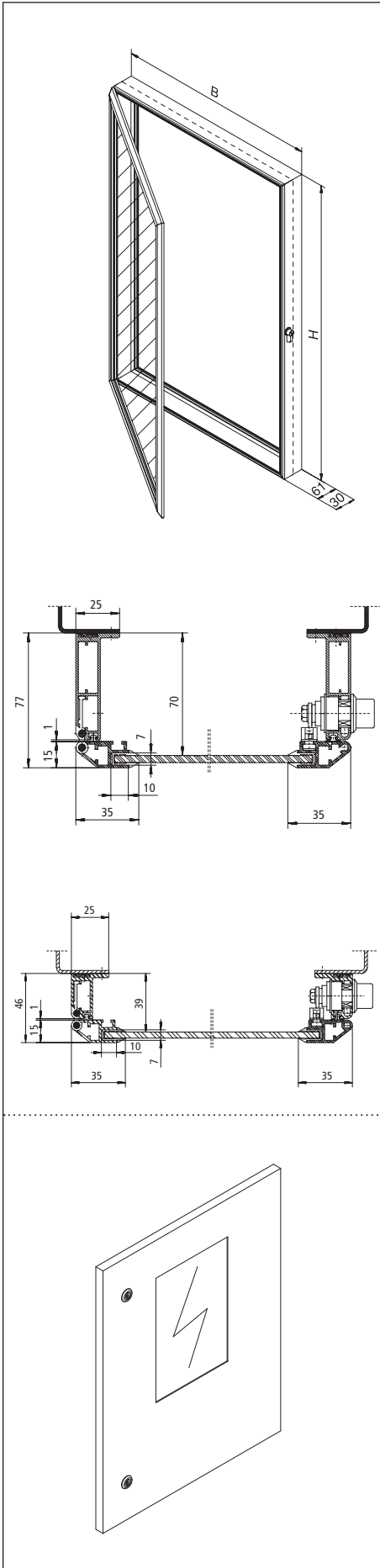
B		Gesamtbreite Schaltschrank
T		Gesamttiefe Schaltschrank
b1	B+11	Breite Regendach
b2	B-40	Abstand Befestigungslöcher (Breite) für Käfigmuttern M6
t1	T+27	Tiefe Regendach
t2	T-90	Abstand Befestigungslöcher (Tiefe) für Käfigmuttern M6

(alle Maße in mm)

Edelstahl auf Anfrage

DessaCompact

Zubehör – Varianten Aufsatzfenster, Sichtfenster



Fenster			Artikelnummer	
Höhe in mm	Breite in mm	Anzahl Verschlüsse/Scharniere	Rahmentiefe	
			30 mm	61 mm
300	300	1/2	ZT040303	ZT050303
300	400	1/2	ZT040304	ZT050304
300	500	1/2	ZT040305	ZT050305
300	600	1/2	ZT040306	ZT050306
400	300	1/2	ZT040403	ZT050403
400	400	1/2	ZT040404	ZT050404
400	500	1/2	ZT040405	ZT050405
400	600	1/2	ZT040406	ZT050406
500	300	1/2	ZT040503	ZT050503
500	400	1/2	ZT040504	ZT050504
500	500	1/2	ZT040505	ZT050505
500	600	1/2	ZT040506	ZT050506
500	700	1/2	ZT040507	ZT050507
600	300	1/2	ZT040603	ZT050603
600	400	1/2	ZT040604	ZT050604
600	500	1/2	ZT040605	ZT050605
600	600	1/2	ZT040606	ZT050606
600	700	2/2	ZT040607	ZT050607
800	400	1/2	ZT040804	ZT050804
800	600	2/2	ZT040806	ZT050806
800	700	2/2	ZT040807	ZT050807
1000	400	2/3	ZT041004	ZT051004
1000	600	2/3	ZT041006	ZT051006
1000	700	3/3	ZT041007	ZT051007
1200	400	2/3	ZT041204	ZT051204
1200	600	2/3	ZT041206	ZT051206
1200	700	3/3	ZT041207	ZT051207
1300	600	3/3	ZT041306	ZT051306
1300	700	3/3	ZT041307	ZT051307

Aufsatzfenster mit Rahmen*

zum Schutz von Anzeige- und Bedienelementen

Rahmentiefe 30 mm

(Tiefe mit Aufsatzfenster 46 mm)

Rahmentiefe 61 mm

(Tiefe mit Aufsatzfenster 77 mm)

Knebelvorreiberverschlüsse seitlich (jeweils 1 Verschluss abschließbar)

Material:

Alu-Rahmen, eloxiert,

Acrylglascheibe, 3 mm dick

Schutzart: IP54

Lieferumfang:

1 Stück

Andere Abmessungen bei Bestellung angeben.

* Lieferzeit ca. 4 Wochen

Türen, Gehäuse und Gehäuseteile mit Sichtfenster

Lage und Größe der Fenster sind variabel, mit innen fest und dicht aufgeklebter Scheibe, auf Bestellung mit gefrästem Kleberand (staubkantenfrei)

Material des Sichtfensters:

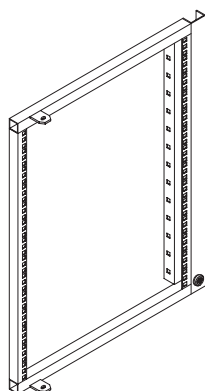
Acrylglas oder Polycarbonat

Schutzart: IP54

Bei Bestellung zugehörige Schrankabmessungen sowie Lage und Größe des Fensters und des Materials angeben.

DessaCompact

Zubehör – Varianten Innenausbau



Schaltschrank	Ausführung	Artikelnummer
Höhe in mm		
380	6 HE	EZ060601
600	11 HE	EZ110601
730	14 HE	EZ140601
910	18 HE	EZ180601

19"-Schwenkrahmen

Öffnungswinkel: 170°, stabiler Rahmen, mit Trageprofilen zum links- oder rechtsseitigen Einbau (Vorreiberverschluss unten rechts bzw. oben links angeordnet), Verschlusseinsatz 3-mm-Doppelbart (Bei anderer Ausführung bitte gewünschten Verschlusseinsatz angeben). Für Schrankbreite 600 mm und Mindestdiefe 350 mm, Maximale Einbautiefe im Schwenkrahmen 200 mm

Material:

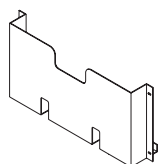
Stahlblech, pulverlackiert, RAL 7032, strukturiert

Lieferumfang:

1 Stück
incl. Befestigungsmaterial

Für andere Schrankhöhen bitte anfragen, gewünschte HE angeben.

19"-Profilschienen-Festeinbau auf Anfrage möglich



	Artikelnummer
Kunststofftasche für DIN A4	ZS060202

Schaltplantaschen

Kunststoffausführung, selbstklebend

Material:

Kunststoff (DIN A4)

Lieferumfang:

1 Stück



Befestigung f. Schraube	Länge in mm	Querschnitt	Artikelnummer
M6	170	4 mm ²	EZ991704
M8	170	16 mm ²	EZ991716
M6	300	4 mm ²	EZ993004
M8	300	16 mm ²	EZ993016

Erdungskabel

Lieferumfang:

5 Stück



Ausführung	Artikelnummer
19"-Profile	ZP220105

Käfigmuttern M6

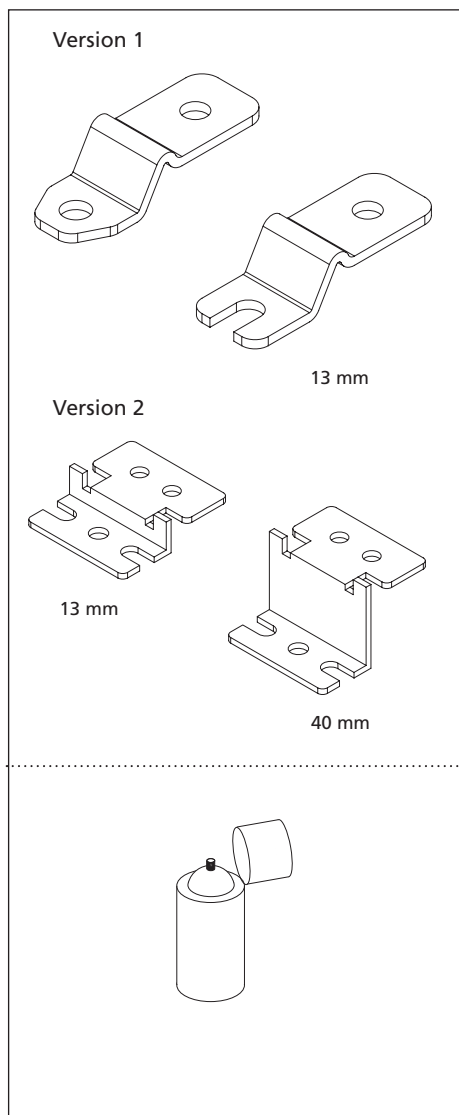
zur Befestigung von Einbauten an 19"-Profilschienen

Lieferumfang:

50 Stück

DessaCompact

Zubehör – Varianten Wandbefestigung



Ausführung	Artikelnummer
13 mm Wandabstand, Version 1	KR990101
13 mm Wandabstand, Edelstahl Version 1	KRE990101
40 mm Wandabstand, Version 2	KR990102
40 mm Wandabstand, Edelstahl Version 2	KRE990102
13 mm Wandabstand, Version 2	KR990103
13 mm Wandabstand, Edelstahl Version 2	KRE990103
13 mm Wandabstand, geschlitzt, Version 1	KR990105
13 mm Wandabstand, 2 Stück geschlitzt, 2 Stück normal, Version 1	KR990106

Wandbefestigungshalter

zur Wandmontage der Schaltschränke

Lieferumfang:

4 Stück

inkl. Befestigungsmaterial für Gehäuse

Farbe	Artikelnummer
RAL 2000	ZU412000
RAL 7022	ZU417022
RAL 7032	ZU417032
RAL 7035	ZU417035

Ausbesserungslack

Spraydose (200 ml) zum Ausbessern von Kratzern oder Abdecken metallisch blanker Oberflächen bei nachträglicher Bearbeitung

Lieferumfang:

1 Stück

Das aufgeführte Zubehör und die Ausstattungselemente stellen geometrische Vorzugsvarianten dar.

Wir passen Zubehör entsprechend der ausgewählten Schaltschrankvariante an.

Da wir unser Lieferprogramm ständig weiterentwickeln, fragen Sie auch an, wenn Sie das von Ihnen gewünschte Zubehör noch nicht in den vorstehenden Unterlagen finden.

Bitte beachten Sie unser Angebot an Schaltschrank-Klimakomponenten und -geräten in unserer gesonderten Produktinformation **DessaCool**.

DessaCompact

Technische Informationen

Oberflächenschutz für DessaCompact

Eine gründliche Vorbehandlung (**Eisenphosphatierung**) dient zur Passivierung als temporärer Korrosionsschutz und zur Verbesserung der Lackhaftung.

Die Lackierung mit einem widerstandsfähigen **Polyester-Epoxydharz-Pulver** (Schichtdicke 80–90 µm) zeichnet sich durch hohe mechanische Beständigkeit, sehr guten Korrosionsschutz, gute chemische, Temperatur- und Witterungsbeständigkeit sowie Dekontaminierbarkeit aus.

Sie sichert einen ausgezeichneten Schutz der Oberfläche gegen Korrosion.

Grundsätzlich sind unsere Schaltschränke für eine Innenraumaufstellung konzipiert.

Für eine geschützte Außenaufstellung bzw. eine stark belastete Innenraumaufstellung sind u. U. höhere Schichtdicken (≥ 120 µm) für den Einsatz zu empfehlen.

Geben Sie uns bitte bei der Anfrage Ihre konkreten Anforderungen und Einsatzbedingungen an.

Wir haben dazu als Vorbehandlung zusätzlich eine Verzinkung und Chromatierung sowie eine witterungsbeständige Polyester-Pulverlackierung vorgesehen.

Für einen Außeneinsatz sollte zur dauerhaften Sicherung des elektrischen Schutzes generell der Einsatz eines Regen-/Sonnenschutzdaches zum Schutz gegen extreme Witterungseinflüsse (Eisbildung, Schlagregen, extreme Sonneneinstrahlung) bereits bauseitig konzipiert werden.

Schwitzwasserbildung im Schaltschrank ist durch entsprechende Maßnahmen wie Belüften oder Beheizen des Schaltschranks zu vermeiden.

Wird nur eine **Grundierung** gewünscht, erfolgt diese mit Pulverlack 7044, glatt. Beim Überlackieren muß die Oberfläche frei von Verunreinigungen sein.

Nach sorgfältiger Reinigung der Oberfläche ist die Beschichtung überlackierbar mit:

- DD-Lacken
- 1- und 2-Komponenten-Lacken
- Automobilreparaturlacken
- Pulverlacken
- Wasserlacken

Im Zweifelsfall sollte ein Verträglichkeitstest durchgeführt werden. Die Verarbeitungshinweise der Lackhersteller sind zu beachten.

Durch Anschleifen können die Haftungswerte deutlich erhöht werden, auch eine Behandlung mit Aceton ist zu empfehlen.

Lacke mit aggressiven Lösungsmitteln (z. B. Ester, Ketone) und 2-Komponenten-Systeme sind für eine haftfähige Überlackierung besser geeignet als wasserverdünnbare Lacke, die nur geringe Haftfähigkeit auf der Grundierung aufweisen.

Ausbrüche, Bohrungen, Löcher

Wenn Sie **DessaCompact** mit Lochbildern, Bohrungen oder Ausschnitten in den Verkleidungsteilen oder im Zubehör bestellen, beachten Sie bitte:

- Durch den Oberflächenschutz mit Pulverlack werden in das Blech gestanzte Löcher in ihren Abmessungen geringfügig verringert.

Dem tragen wir Rechnung, indem Durchgangslöcher und Ausschnitte etwas größer in das Blech gestanzt werden, damit Sie Bauelemente oder Verschraubungen problemlos montieren können.

- Sollten Sie eine gewünschte Bohrung, z. B. für den Einsatz von Blech- oder selbstfurchenden Schrauben benötigen, muß das Blechteil den notwendigen Lochdurchmesser haben.

Machen Sie uns bitte deshalb auf Ihren Zeichnungen oder Skizzen Angaben zu den Toleranzen der Durchgangslöcher und Ausschnitte und weisen Sie darauf hin, wo Bohrungen Ihrer Maßangabe im nichtlackierten Blechteil verbindlich sind.

Elektromagnetische Verträglichkeit für DessaCompact (Ausführung Stahlblech, lackiert)

Für die meisten Anwendungs- und Einsatzfälle reicht die Schirmung unserer Standardausrüstung des Anreihschrankes aus. Vergleichen Sie dazu das Diagramm eines Anreihschaltschranks als Beispiel:

