

Inhalt

DessaBox Klemmenkästen

Seite 5	Aufbau
Seite 8	Klemmenbox KB, KBE Maßzeichnungen
Seite 10	Klemmenkasten KK, KKE Maßzeichnungen
Seite 12	Flansch-Klemmenkasten KF, KFE Maßzeichnungen
Seite 14	Zubehör
Seite 17	Technische Informationen

Technik in BestForm

**+ Individuelle
Produktgestaltung**

+ Top-Qualität

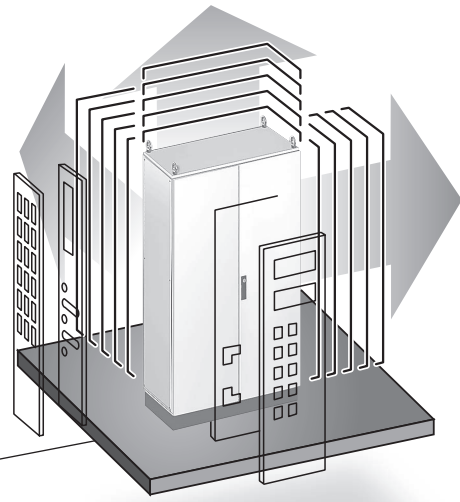
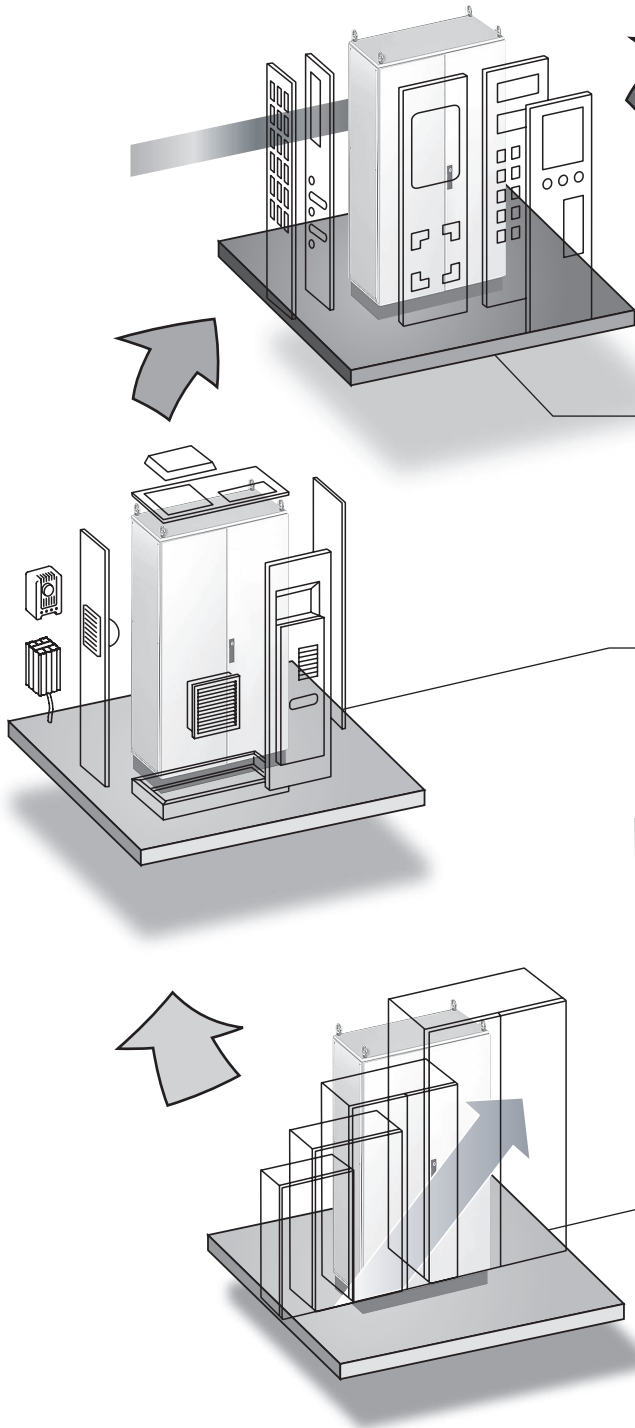
+ Kurze Lieferzeit

Die jeweils neuesten Informationen zu den Produkten von Dessauer, die ständig aktualisiert werden, können Sie im Internet unter www.geyer-gruppe.de erhalten.

Das Dessauer Modell...

Mehr Flexibilität und Kundenorientierung

Ihre Ideen, unser Know-how, motivierte Mitarbeiterinnen und Mitarbeiter sowie ein hochmoderner Maschinenpark bilden die Grundlage des Dessauer Modells.



Geometrische Varianten

Individuelle Anpassung nach Kundenwunsch in Höhe, Breite und Tiefe.

System-Varianten

Individuelle Ausstattungsvarianten der Schaltschrankgehäuse erweitern den Anwendungsbereich des Standard-systems: Farbe, Lochbilder und Sonder-ein- und -anbauten.

Standard-Systemzubehör

Umfangreiches Systemzubehör ergänzt die Standardreihe zum praxisgerechten Systemprodukt.

Standard-Baureihe

Schaltschrankleergehäuse in festgelegten Standardabmessungen und Ausstattungsmerkmalen.



Die Vorteile:

Individuelle Produktgestaltung

„Ihr Wunsch ist unser Auftrag!“ – Anwendungs- und ausstattungs-spezifische Gehäuselösungen für Ihren konkreten Einsatzfall.

Top-Qualität

Ein zertifiziertes QM-System sichert Ihnen in jeder Prozessstufe die Qualität unserer Erzeugnisse.

Kurze Lieferzeit

Produkte unseres Variantensystems liefern wir Ihnen in 10 Tagen + 48 Stunden.

...spart Zeit und Geld!

Technik in BestForm

+ Individuelle
Produktgestaltung

+ Top-Qualität

+ Kurze Lieferzeit

Auf der Grundlage der konstruktiven Grundkonzeption unseres Schaltschrank-Variantensystems bieten wir Ihnen aus Stahlblech oder Edelstahl:

DessaBox

Klemmenboxen KB, KBE
in den Abmessungen

in der Höhe	150 bis 600 mm
in der Breite	150 bis 600 mm
in der Tiefe	80 bis 400 mm

in 5-mm-Stufen

DessaBox

Klemmenkästen KK, KKE
in den Abmessungen

in der Höhe	150 bis 400 mm
in der Breite	150 bis 1000 mm
in der Tiefe	80 bis 400 mm

in 5-mm-Stufen

DessaBox

Flansch-Klemmenkästen KF, KFE
in den Abmessungen

in der Höhe	150 bis 400 mm
in der Breite	150 bis 1000 mm

in 5-mm-Stufen
in der Tiefe 123 mm

**Lieferbar ab einer Losgröße von
10 Stück bei gleicher Ausführung!**

Mit Pulverlackierung, strukturiert, in von Ihnen gewünschten RAL-Farben oder mit einer Grundierung für eine eigene Nachlackierung.

Mit Ausbrüchen, Bohrungen, Lüftungskiemen, Gewindefschweißbolzen im Gehäuse, in den Deckeln und den Flanschplatten entsprechend Ihrer Zeichnungsvorlage.

Mit unterschiedlichsten Ausführungen der Vorder- und Rückseite einschließlich vieler Deckelvarianten.

Mit Verschlusssystem und Betätigungen nach Ihrem Wunsch (für Klemmenboxen KB, KBE).

Mit oder ohne Montageplatte.

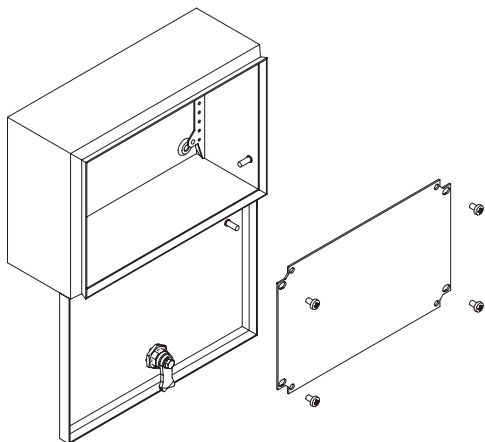
Mit variablen Befestigungsmöglichkeiten, z. B. Montageleisten oder Gewindebolzen.

Anhand der folgenden Produktübersichten können Sie die für Ihren ganz konkreten Anwendungsfall notwendige Lösung wählen und bestellen.

Wenden Sie sich dazu an uns! Nutzen Sie dabei auch unsere Möglichkeiten im Internet unter www.geyer-gruppe.de.

DessaBox

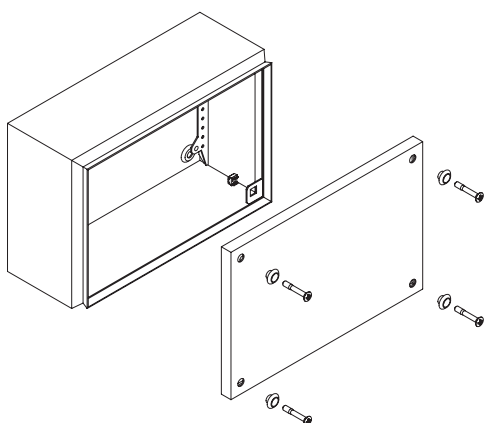
Aufbau



DessaBox KB, KBE

Standardmäßiger Lieferumfang:

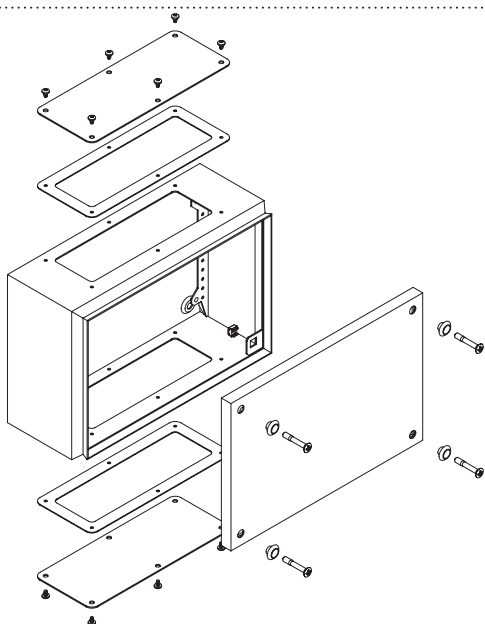
Gehäuse mit Deckel, Scharnieren und Vorreiberverschluss (3-mm-Doppelbart),
Montageplatte, verzinkt, inkl. Befestigungsschrauben,
Schlüssel für Vorreiberverschluss (3-mm-Doppelbart),
Befestigungssatz zur Erdung der Klemmenbox.



DessaBox KK, KKE

Standardmäßiger Lieferumfang:

Klemmenkasten mit Deckel incl. Befestigungsmaterial
für den Deckel, M6 geschraubt,
Befestigungssatz zur Klemmenkastenerdung,
Montageplatte optional.



DessaBox KF, KFE

Standardmäßiger Lieferumfang:

Klemmenkasten mit Deckel und Flanschplatte(n)
inkl. Dichtung(en), einschließlich Befestigungsmaterial für den
Deckel, M6 geschraubt,
Befestigungssatz zur Klemmenkastenerdung,
Montageplatte optional.

Wählen Sie Ihre individuelle Gehäusevariante!

Korpus

Aus Stahlblech oder Edelstahl, mit einer durchgehenden deckelseitigen Dichtkante zum Schutz gegen einlaufendes Wasser und Schmutz. Im KK- und KF-Korpus sind vier bzw. sechs Aufnahmen für die Käfigmuttern zur Deckelbefestigung angeschweißt.

KF, KFE haben Flanschöffnungen, die mittels angeschraubter Flanschplatten verschlossen werden. Flanschplatten aus Stahlblech bzw. Edelstahl, inkl. Dichtung.

Rückseite

Mit Bohrungen Ø 8,3 mm zur Wandbefestigung, mit angeschweißten vertikalen Montageleisten, gelocht, Ø 3,5 mm, zur Befestigung von Schienen und Profilen und mit vier Gewindelöchern für Schrauben M6 zur Befestigung einer Montageplatte¹⁾.

¹⁾ Montageplatte bei KK, KKE, KF, KFE als Option, bei KB, KBE Standard

Deckel

Einteilig aus Stahlblech bzw. Edelstahl, verschweißt.

Vier oder sechs Bohrungen mit Dichtbuchsen zur Befestigung des Deckels mittels M6-Schrauben und geschäumter Dichtung bei KK, KKE, KF, KFE.

Beim KB, KBE gehören je nach Breite ein bzw. zwei Vorreiber-verschlüsse (3-mm-Doppelbart als Standardausführung), zwei bzw. drei 180°-Scharniere und eine geschäumte Dichtung zum Standard.

Beschichtung/Oberfläche

Pulverlackierung in RAL-Farben entsprechend Kundenwunsch.

Korpus/Deckel:

Pulverlack, strukturiert
Edelstahl 1.4301,
geschliffen, K 240

Montageplatte:

verzinkt (pulverlackiert, auf Bestellung)

Schutzleiteranschlusspunkte

Schweißbolzen M6 an Deckel und Gehäuse. Vier Bohrungen Ø 7 mm in der Montageplatte.

Schutzart

Gemäß VDE 0470-1 (EN60529)
IP66 für KK, KKE
IP55 für KF, KFE
IP55 für KB, KBE

Ausstattung

Eine reichhaltige Ausstattung kann bereits bei der Lieferung montiert oder beigelegt werden. Beachten Sie bitte auch die folgenden Seiten.

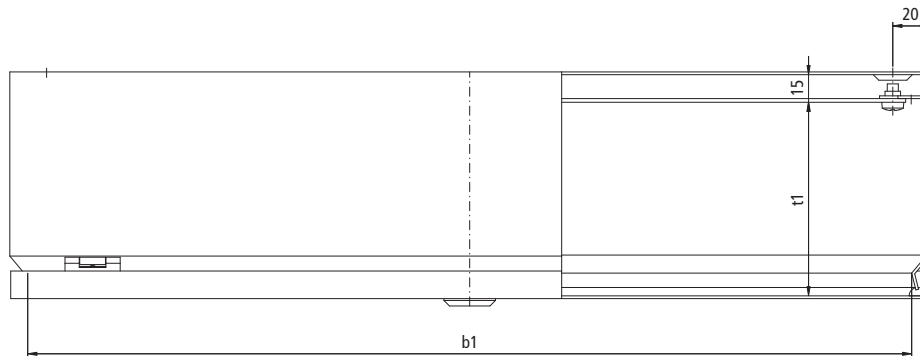
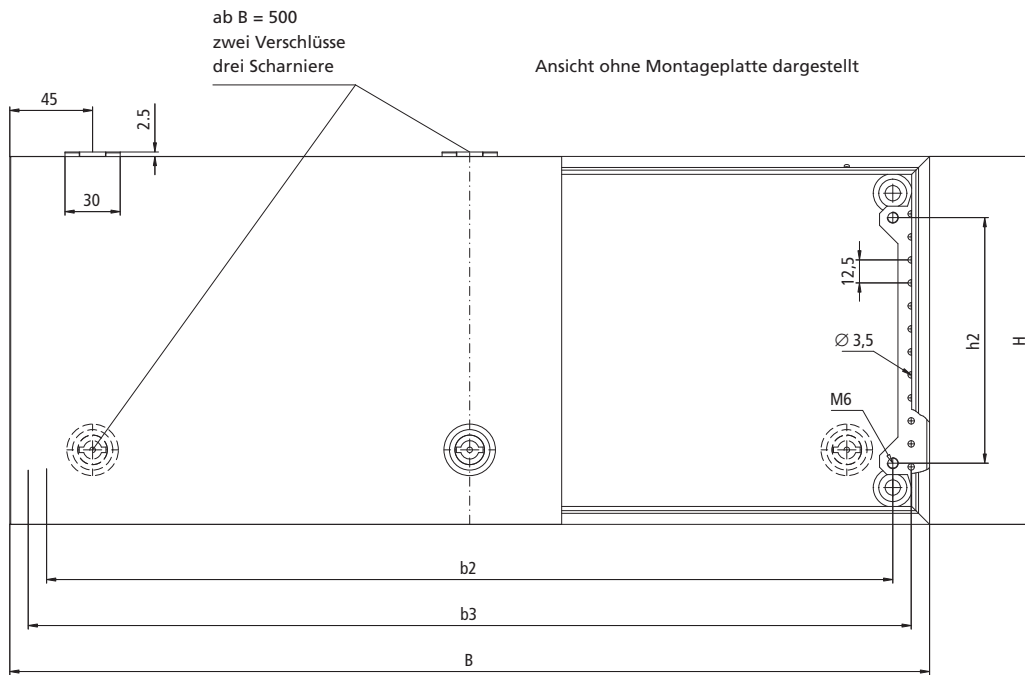
Wir bieten Ihnen noch viel mehr!

Wenn Sie vom Standard-Lieferumfang abweichende Ausführungen, Ausstattungen, Farben oder Lochbilder benötigen, übergeben Sie uns Ihre Anfrage oder Bestellung mit den von Ihnen gewünschten Abmessungen, Ausstattungen und Farben.

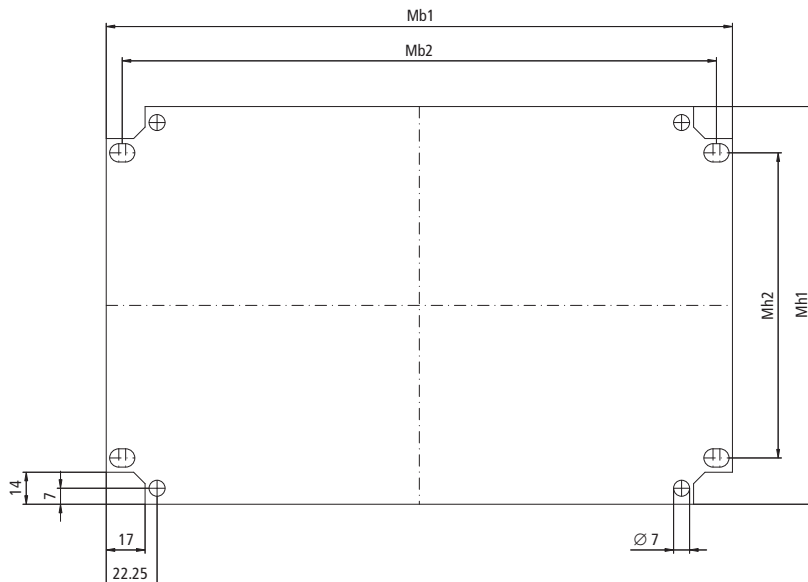
Für Lochbilder und Bohrungen schicken Sie Skizzen bzw. Zeichnungen mit.

DessaBox

Klemmenbox KB, KBE – Maßzeichnungen



Montageplatte



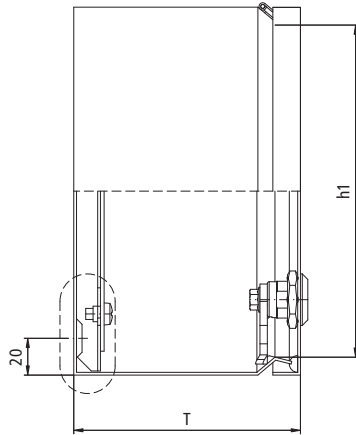
DessaBox

Klemmenbox KB, KBE

Legende

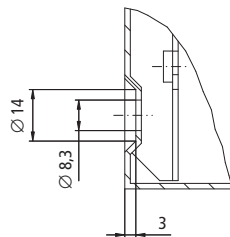
H		Höhe der Klemmenbox KB, KBE (Nennmaß)
B		Breite der Klemmenbox KB, KBE (Nennmaß)
T		Tiefe der Klemmenbox KB, KBE (Nennmaß)
h1	H-19	Lichte Weite (Höhe) Korpusöffnung
h2	H-66,5	Abstand (Höhe) Befestigungspunkt Montageplatte
b1	B-19	Lichte Weite (Breite) Korpusöffnung
b2	B-40	Abstand (Breite) Befestigungspunkt Montageplatte
b3	B-20	Abstand (Breite) Lochreihe Monatgeleisten
t1	T-18	Abstand (Tiefe) Montageplatte zur Deckelinnenseite
Mh1	H-26	Höhe Montageplatte
Mh2	H-66,5	Abstand (Höhe) Befestigungslöcher Montagplatte
Mb1	B-26	Breite Montageplatte
Mb2	B-40	Abstand (Breite) Befestigungslöcher Montageplatte

Angaben in mm



Wandbefestigungslöcher an der Rückseite des Gehäuses
(Ansicht ohne Montageplatte)

Ermitteln Sie Ihre erforderlichen Gehäuseabmessungen anhand oben stehender Tabelle.



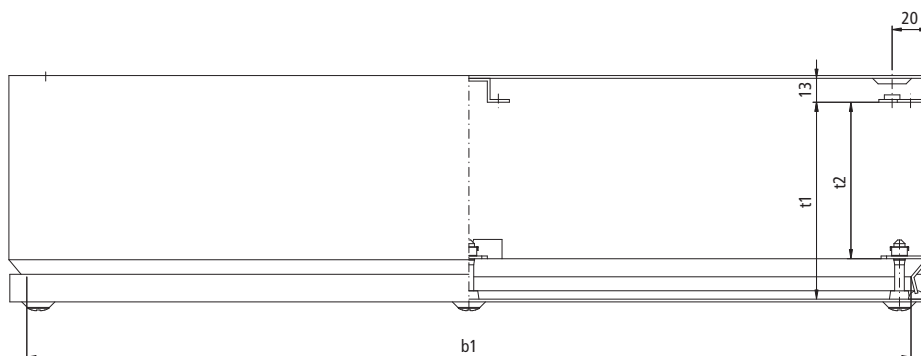
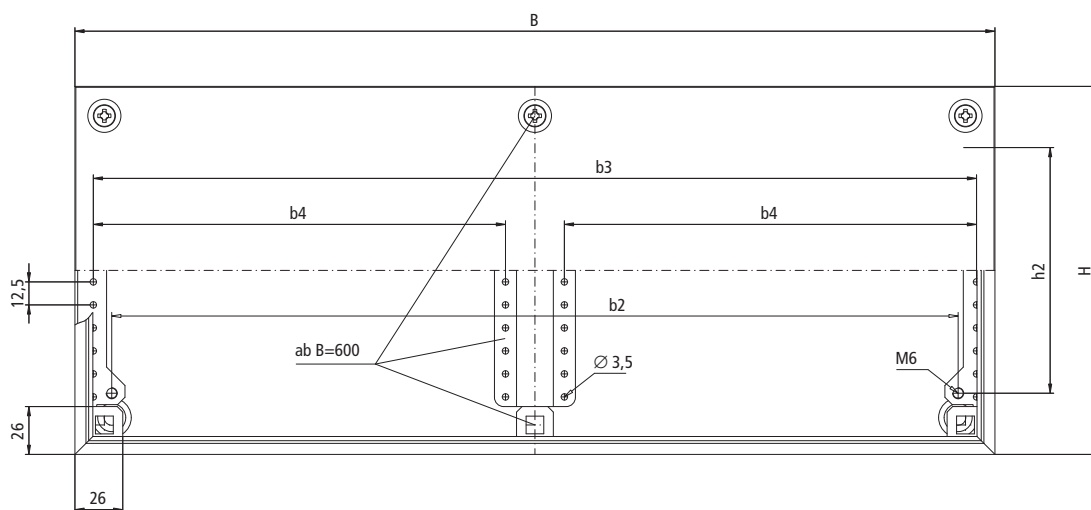
Maßvarianten/Vergleichstypen

Artikelnummer*	H	B	T	Höhenmaße		Breitenmaße			Tiefenmaß	Montageplattenmaße			
				h1	h2	b1	b2	b3		t1	Mh1	Mh2	Mb1
KB151508	150	150	80	131	83,5	131	110	130	62	124	83,5	124	110
KB153008	150	300	80	131	83,5	281	260	280	62	124	83,5	274	260
KB151512	150	150	120	131	83,5	131	110	130	102	124	83,5	124	110
KB153012	150	300	120	131	83,5	281	260	280	102	124	83,5	274	260
KB202008	200	200	80	181	133,5	181	160	180	62	174	133,5	174	160
KB204008	200	400	80	181	133,5	381	360	380	62	174	133,5	374	360
KB202012	200	200	120	181	133,5	181	160	180	102	174	133,5	174	160
KB203012	200	300	120	181	133,5	281	260	280	102	174	133,5	274	260
KB204012	200	400	120	181	133,5	381	360	380	102	174	133,5	374	360
KB303012	300	300	120	281	233,5	281	260	280	102	274	233,5	274	260
KBE151512	150	150	120	131	83,5	131	110	130	102	124	83,5	124	110
KBE204012	200	400	120	181	133,5	381	360	380	102	174	133,5	374	360
KBE303012	300	300	120	281	233,5	281	260	280	102	274	233,5	274	260

*KBE-Ausführung Edelstahl

DessaBox

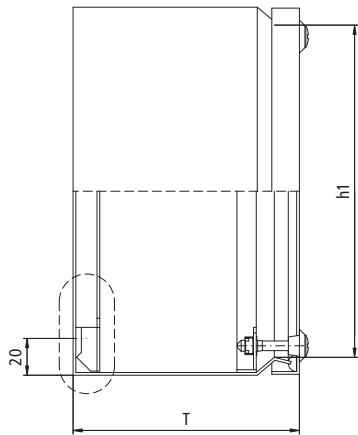
Klemmenkasten KK, KKE – Maßzeichnungen



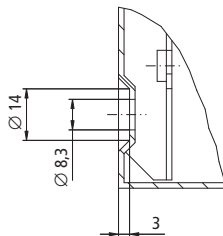
Bei Ausrüstung mit Montageplatte Maße Seite 8
(analog KB)

DessaBox

Klemmenkasten KK, KKE



Wandbefestigungslöcher an der Rückseite des Gehäuses



Legende

H		Höhe der Klemmenkasten KK, KKE (Nennmaß)
B		Breite der Klemmenkasten KK, KKE (Nennmaß)
T		Tiefe der Klemmenkasten KK, KKE (Nennmaß)
h1	H-19	Lichte Weite (Höhe) Korpusöffnung
h2	H-66,5	Abstand (Höhe) Befestigungspunkt Montageplatte
b1	B-19	Lichte Weite (Breite) Korpusöffnung
b2	B-40	Abstand (Breite) Befestigungspunkt Montageplatte
b3	B-20	Abstand (Breite) Lochreihe Montageleisten
b4 ¹⁾	B/2-26	Abstand (Breite) Lochreihe Montageleisten
t1	T-16	Abstand (Tiefe) Montageplatte zur Decklinnenseite
t2	T-38	Abstand (Tiefe) Montageplatte zum Befestigungsausschnitt Käfigmutter
Mh1	H-26	Höhe Montageplatte
Mh2	H-66,5	Abstand (Höhe) Befestigungslöcher Montagplatte
Mb1	B-26	Breite Montageplatte
Mb2	B-40	Abstand (Breite) Befestigungslöcher Montageplatte

¹⁾ bei B ≥ 600

Angaben in mm

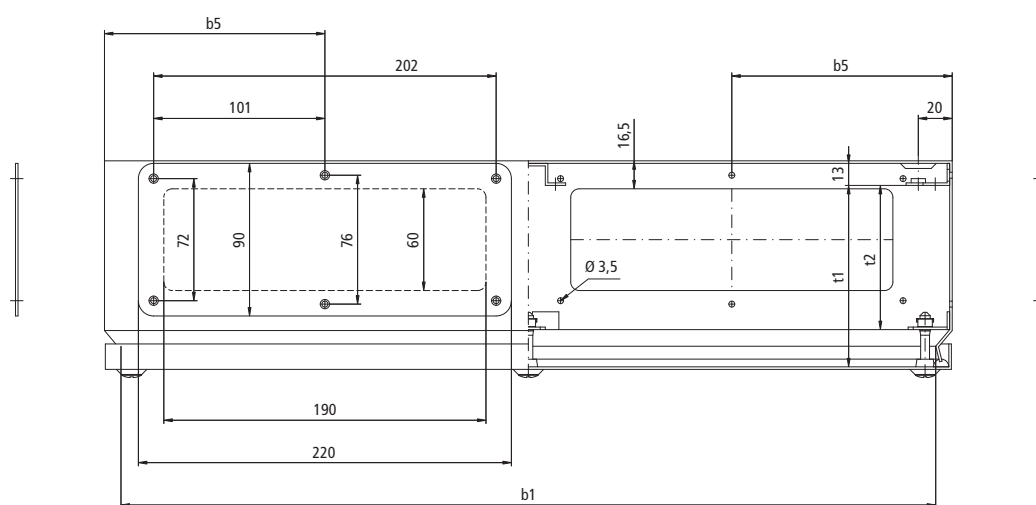
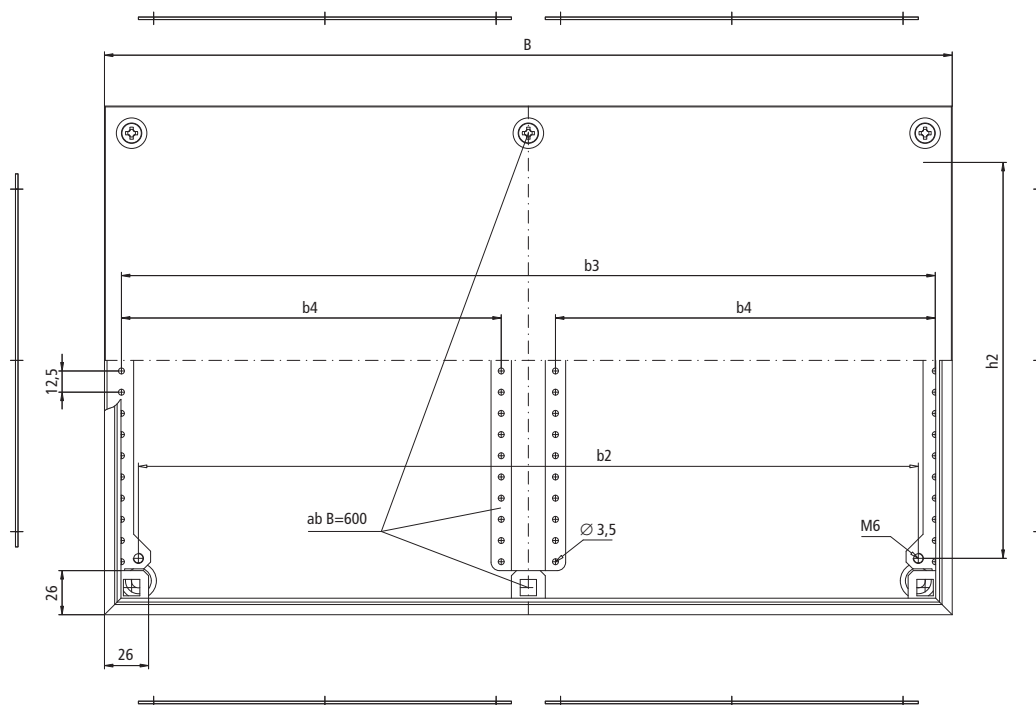
Ermitteln Sie Ihre erforderlichen Gehäuseabmessungen anhand oben stehender Tabelle.

Maßvarianten/Vergleichstypen

Artikelnummer		H	B	T	Höhenmaße		Breitenmaße				Tiefenmaße		Montageplattenmaße			
Standard	Edelstahl				h1	h2	b1	b2	b3	b4	t1	t2	Mh1	Mh2	Mb1	Mb2
KK151508	KKE151508	150	150	80	131	83,5	131	110	130	-	64	42	124	83,5	124	110
KK152008	KKE152008	150	200	80	131	83,5	181	160	180	-	64	42	124	83,5	174	160
KK152508	KKE152508	150	250	80	131	83,5	231	210	230	-	64	42	124	83,5	224	210
KK153008	KKE153008	150	300	80	131	83,5	281	260	280	-	64	42	124	83,5	274	260
KK153508	KKE153508	150	350	80	131	83,5	331	310	330	-	64	42	124	83,5	324	310
KK154008	KKE154008	150	400	80	131	83,5	381	360	380	-	64	42	124	83,5	374	360
KK155008	KKE155008	150	500	80	131	83,5	481	460	480	-	64	42	124	83,5	474	460
KK156008	KKE156008	150	600	80	131	83,5	581	560	580	274	64	42	124	83,5	574	560
KK152010	KKE152010	150	200	100	131	83,5	181	160	180	-	84	62	124	83,5	174	160
KK202008	KKE202008	200	200	80	181	133,5	181	160	180	-	64	42	174	133,5	174	160
KK203008	KKE203008	200	300	80	181	133,5	281	260	280	-	64	42	174	133,5	274	260
KK204008	KKE204008	200	400	80	181	133,5	381	360	380	-	64	42	174	133,5	374	360
KK205008	KKE205008	200	500	80	181	133,5	481	460	480	-	64	42	174	133,5	474	460
KK206008	KKE206008	200	600	80	181	133,5	581	560	580	274	64	42	174	133,5	574	560
KK202010	KKE202010	200	200	100	181	133,5	181	160	180	-	84	62	174	133,5	174	160
KK203010	KKE203010	200	300	100	181	133,5	281	260	280	-	84	62	174	133,5	274	260
KK204010	KKE204010	200	400	100	181	133,5	381	360	380	-	84	62	174	133,5	374	360
KK205010	KKE205010	200	500	100	181	133,5	481	460	480	-	84	62	174	133,5	474	460
KK206010	KKE206010	200	600	100	181	133,5	581	560	580	274	84	62	174	133,5	574	560
KK202012	KKE202012	200	200	120	181	133,5	181	160	180	-	104	82	174	133,5	174	160
KK203012	KKE203012	200	300	120	181	133,5	281	260	280	-	104	82	174	133,5	274	260
KK204012	KKE204012	200	400	120	181	133,5	381	360	380	-	104	82	174	133,5	374	360
KK205012	KKE205012	200	500	120	181	133,5	481	460	480	-	104	82	174	133,5	474	460
KK202015	KKE202015	200	200	150	181	133,5	181	160	180	-	134	112	174	133,5	174	160
KK203015	KKE203015	200	300	150	181	133,5	281	260	280	-	134	112	174	133,5	274	260
KK204015	KKE204015	200	400	150	181	133,5	381	360	380	-	134	112	174	133,5	374	360
KK303008	KKE303008	300	300	80	281	233,5	281	260	280	-	64	42	274	233,5	274	260
KK304008	KKE304008	300	400	80	281	233,5	381	360	380	-	64	42	274	233,5	374	360
KK303010	KKE303010	300	300	100	281	233,5	281	260	280	-	84	62	274	233,5	274	260
KK304010	KKE304010	300	400	100	281	233,5	381	360	380	-	84	62	274	233,5	374	360
KK303012	KKE303012	300	300	120	281	233,5	281	260	280	-	104	82	274	233,5	274	260
KK304012	KKE304012	300	400	120	281	233,5	381	360	380	-	104	82	274	233,5	374	360
KK305012	KKE305012	300	500	120	281	233,5	481	460	480	-	104	82	274	233,5	474	460

DessaBox

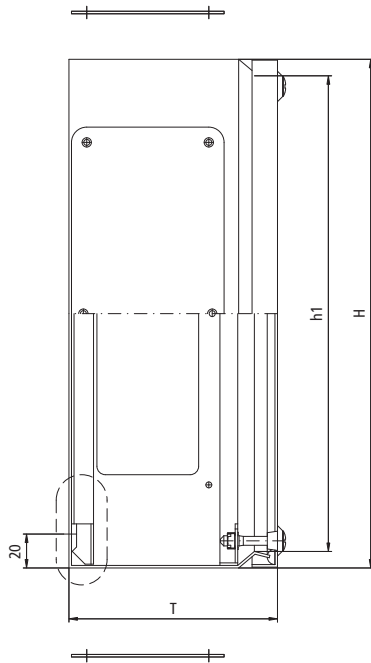
Flansch-Klemmenkasten KF, KFE – Maßzeichnungen



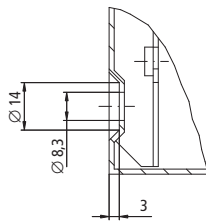
Bei Ausrüstung mit Montageplatte Maße Seite 8
(analog KB)

DessaBox

Flansch-Klemmenkasten KF, KFE



Wandbefestigungslöcher an der Rückseite des Gehäuses



Legende

H		Höhe der Klemmenkasten KF, KFE (Nennmaß)
B		Breite der Klemmenkasten KF, KFE (Nennmaß)
T		Tiefe der Klemmenkasten KF, KFE (Nennmaß)
h1	H-19	Lichte Weite (Höhe) Korpusöffnung
h2	H-66,5	Abstand (Höhe) Befestigungspunkt Montageplatte
b1	B-19	Lichte Weite (Breite) Korpusöffnung
b2	B-40	Abstand (Breite) Befestigungspunkt Montageplatte
b3	B-20	Abstand (Breite) Lochreihe Monatgeleisten
b4 ¹⁾	B/2-26	Abstand (Breite) Lochreihe Monatgeleisten
b5		bei B < 500 b5 = B/2 bei 500 ≤ B < 600 b5 = 130 bei 600 ≤ B < 700 b5 = 150 bei 700 ≤ B < 800 b5 = 165 bei B ≥ 800 b5 = 150 (3. Flansch bei B/2)
t1	T-16	Abstand (Tiefe) Montageplatte zur Deckelinnenseite
t2	T-38	Abstand (Tiefe) Montageplatte zum Befestigungsausschnitt Käfigmutter
Mh1	H-26	Höhe Montageplatte
Mh2	H-66,5	Abstand (Höhe) Befestigungslöcher Montagplatte
Mb1	B-26	Breite Montageplatte
Mb2	B-40	Abstand (Breite) Befestigungslöcher Montagplatte

¹⁾ bei B ≥ 600

Angaben in mm

Ermitteln Sie Ihre erforderlichen Gehäuseabmessungen anhand oben stehender Tabelle.

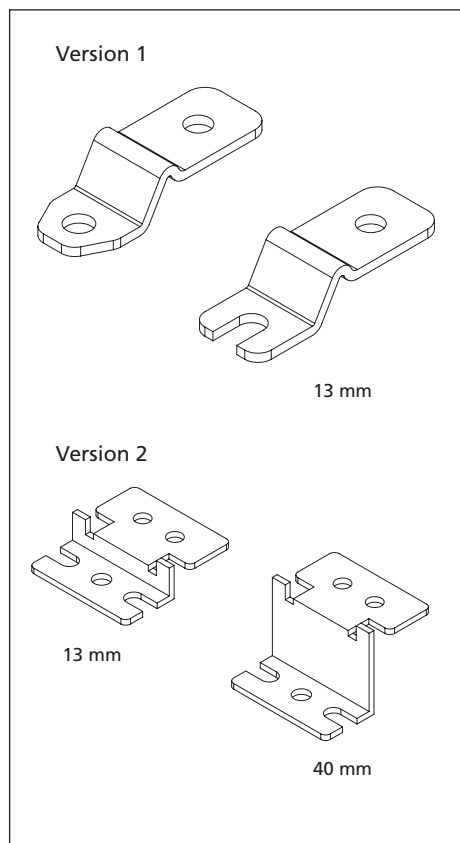
Maßvarianten/Vergleichstypen

Artikelnummer*	H	B	T	Höhenmaße		Breitenmaße					Tiefenmaße		Montageplattenmaße				Anzahl der Flansche		
				h1	h2	b1	b2	b3	b4	b5	t1	t2	Mh1	Mh2	Mb1	Mb2	an H	an B	insg.
KF153012	150	300	123	131	83,5	231	260	280	-	150	107	85	124	83,5	274	260	-	1	1
KF203012	200	300	123	181	133,5	281	260	280	-	150	107	85	174	133,5	274	260	-	1	1
KF204012	200	400	123	181	133,5	381	360	380	-	200	107	85	174	133,5	374	360	-	1	1
KF205012	200	500	123	181	133,5	481	460	480	-	130	107	85	174	133,5	474	460	-	2	2
KF206012	200	600	123	181	133,5	581	560	580	274	150	107	85	174	133,5	574	560	-	2	2
KF208012	200	800	123	181	133,5	781	760	780	374	150	107	85	174	133,5	774	760	-	3	3
KF303012	300	300	123	281	233,5	281	260	280	-	150	107	85	274	233,5	274	260	1	1	2
KF304012	300	400	123	281	233,5	381	360	380	-	200	107	85	274	233,5	374	360	1	1	2
KF305012	300	500	123	281	233,5	481	460	480	-	130	107	85	274	233,5	474	460	1	2	3
KF306012	300	600	123	281	233,5	581	560	580	274	150	107	85	274	233,5	574	560	1	2	3
KF404012	400	400	123	381	333,5	381	360	380	-	200	107	85	374	333,5	374	360	1	1	2
KF406012	400	600	123	381	333,5	581	560	580	274	150	107	85	374	333,5	574	560	1	2	3
KF408012	400	800	123	381	333,5	781	760	780	374	150	107	85	374	333,5	774	760	1	3	4
KFE153012	150	300	123	131	83,5	231	260	280	-	150	107	85	124	83,5	274	260	-	1	1
KFE203012	200	300	123	181	133,5	281	260	280	-	150	107	85	174	133,5	274	260	-	1	1
KFE204012	200	400	123	181	133,5	381	360	380	-	200	107	85	174	133,5	374	360	-	1	1
KFE205012	200	500	123	181	133,5	481	460	480	-	130	107	85	174	133,5	474	460	-	2	2
KFE206012	200	600	123	181	133,5	581	560	580	274	150	107	85	174	133,5	574	560	-	2	2
KFE208012	200	800	123	181	133,5	781	760	780	374	150	107	85	174	133,5	774	760	-	3	3
KFE303012	300	300	123	281	233,5	281	260	280	-	150	107	85	274	233,5	274	260	1	1	2
KFE304012	300	400	123	281	233,5	381	360	380	-	200	107	85	274	233,5	374	360	1	1	2
KFE305012	300	500	123	281	233,5	481	460	480	-	130	107	85	274	233,5	474	460	1	2	3
KFE306012	300	600	123	281	233,5	581	560	580	274	150	107	85	274	233,5	574	560	1	2	3
KFE404012	400	400	123	381	333,5	381	360	380	-	200	107	85	374	333,5	374	360	1	1	2
KFE406012	400	600	123	381	333,5	581	560	580	274	150	107	85	374	333,5	574	560	1	2	3
KFE408012	400	800	123	381	333,5	781	760	780	374	150	107	85	374	333,5	774	760	1	3	4

*KFE-Ausführung Edelstahl

DessaBox

Zubehör



Ausführung	Artikelnummer
13 mm Wandabstand, Version 1	KR990101
13 mm Wandabstand, Edelstahl Version 1	KRE990101
40 mm Wandabstand, Version 2	KR990102
40 mm Wandabstand, Edelstahl Version 2	KRE990102
13 mm Wandabstand, Version 2	KR990103
13 mm Wandabstand, Edelstahl Version 2	KRE990103
13 mm Wandabstand, geschlitzt, Version 1	KR990105
13 mm Wandabstand, 2 Stück geschlitzt, 2 Stück normal, Version 1	KR990106

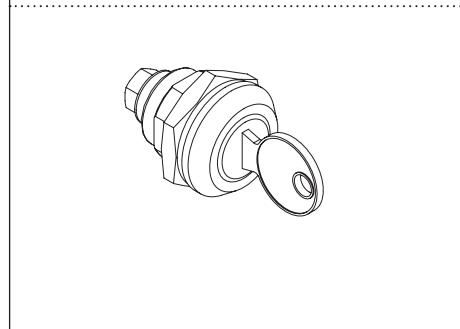
Wandbefestigungshalter

zur Wandmontage der Klemmenkästen

Lieferumfang:

4 Stück

inkl. Befestigungsmaterial für Gehäuse



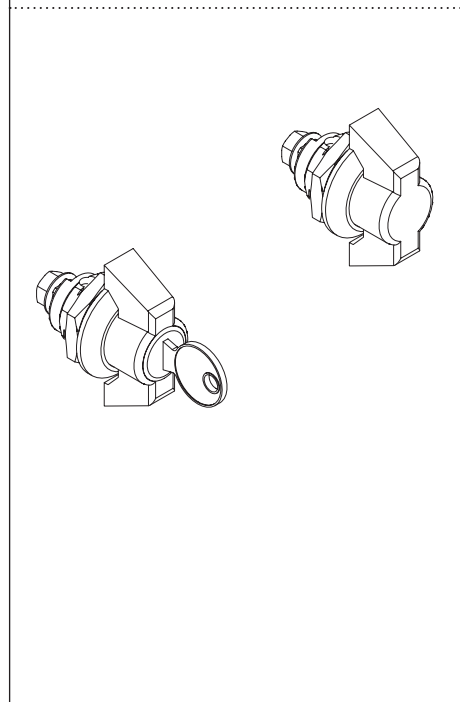
Ausführung	Artikelnummer
gleichschließend	ZV301220
verschiedenschließend	ZV301221
VW – E1	ZV301222

Zylinder-Vorreiber-Verschluss

im Austausch gegen die standardmäßig eingesetzten Vorreiber

Lieferumfang:

1 Stück

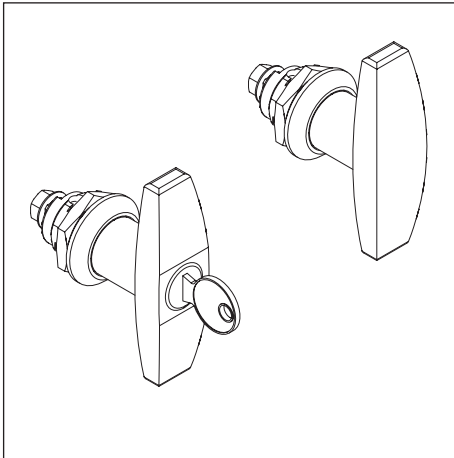


Ausführung	Artikelnummer
schwarz, gleichschließend	ZV301230
schwarz, ohne Schloss	ZV301231

Knebel-Vorreiber

Lieferumfang:

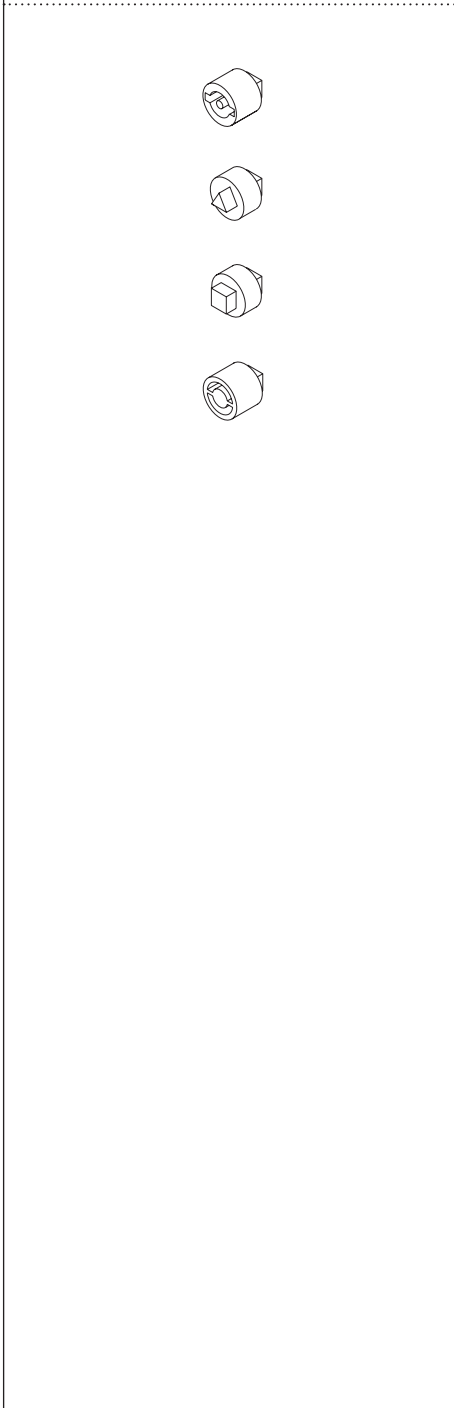
1 Stück



Ausführung	Artikelnummer
verchromt, ohne Schloss	ZV301232
schwarz, gleichschließend	ZV301233

Knebel-Griff-Vorreiber

Lieferumfang:
1 Stück



Ausführung	Artikelnummer	
	Verschluss-einsatz	passender Schlüssel
Doppelbart (3-mm-Dorn)	ZV301401	ZV301301
Doppelbart (5-mm-Dorn)	ZV301402	ZV301302
7-mm-Dreikant	ZV301403	ZV301303
7-mm-Vierkant	ZV301404	ZV301304
8-mm-Dreikant	ZV301405	ZV301305
8-mm-Vierkant	ZV301406	ZV301306
Daimler-Benz	ZV301407	ZV301307

Verschlusseinsätze/ Betätigungen für Vorreiberverschluss und Schlüssel

im Austausch gegen den standardmäßig eingesetzten 3 mm-Doppelbarteinsatz

Lieferumfang:
1 Stück

Andere Ausführungen bei Bestellung angeben.

Ausführung	Artikelnummer	
	Verschluss-einsatz	passender Schlüssel
Doppelbart (3-mm-Dorn)	ZVE301201	ZV301301
Doppelbart (5-mm-Dorn)	ZVE301202	ZV301302
7-mm-Dreikant	ZVE301203	ZV301303
7-mm-Vierkant	ZVE301204	ZV301304
8-mm-Dreikant	ZVE301205	ZV301305
8-mm-Vierkant	ZVE301206	ZV301306

Verschlusseinsätze/ Betätigungen für Edelstahl-Vorreiber und Schlüssel

im Austausch gegen den standardmäßig eingesetzten Doppelbarteinsatz

Lieferumfang:
1 Stück

Andere Ausführungen bei Bestellung angeben.

Ausführung	Artikelnummer	
	Verschluss-einsatz	passender Schlüssel
Doppelbart (3-mm-Dorn)	ZVP301201	ZV301301
Doppelbart (5-mm-Dorn)	ZVP301202	ZV301302
7-mm-Dreikant	ZVP301203	ZV301303
8-mm-Dreikant	ZVP301205	ZV301305
8-mm-Vierkant	ZVP301206	ZV301306

Verschlusseinsätze/ Betätigungen für Polyamid-Vorreiber und Schlüssel

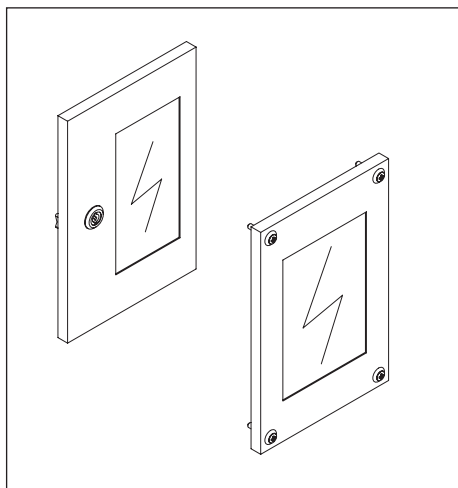
im Austausch gegen den standardmäßig eingesetzten Doppelbarteinsatz

Lieferumfang:
1 Stück

Andere Ausführungen bei Bestellung angeben.

DessaBox

Zubehör



Deckel mit Sichtfenster

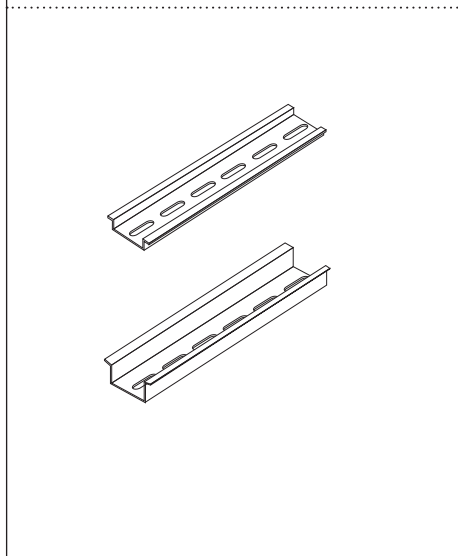
Lage und Größe der Fenster sind variabel, mit innen fest und dicht aufgeklebter Scheibe, mit Schraubverschlüssen für KK, KKE, KF, KFE bzw. mit Vorreiber und Scharnier für KB, KBE

Material des Sichtfensters:

Acrylglas oder Polycarbonat

Schutzart: IP54

Bei Bestellung Lage, Größe und Material des Fensters angeben.



Tragprofilschienen

TS 35/7,5; TS 35/15

zur Aufnahme von Reihenklemmen und elektrischen Betriebsmitteln, zur Verschraubung auf den vertikalen oder horizontalen Montageleisten oder auf der Montageplatte

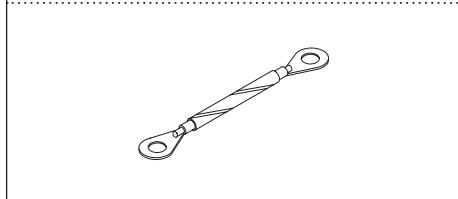
Material:

Stahlblech, verzinkt, chromatiert, gelocht

Lieferumfang:

4 Stück

Bei Bestellung gewünschte Länge angeben.

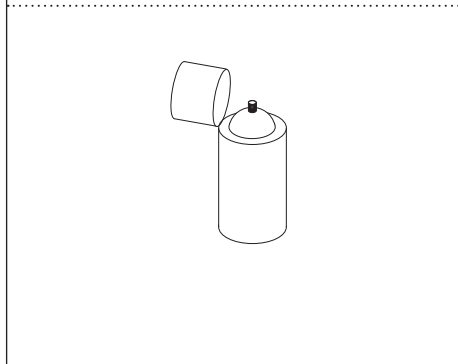


Befestigung f. Schraube	Länge in mm	Querschnitt	Artikelnummer
M6	170	4 mm ²	EZ991704

Erdungskabel

Lieferumfang:

5 Stück



Farbe	Artikelnummer
RAL 2000	ZU412000
RAL 7032	ZU417032
RAL 7035	ZU417035

Ausbesserungslack

Spraydose (200 ml) zum Ausbessern von Kratzern oder Abdecken metallisch blanker Oberflächen bei nachträglicher Bearbeitung

Lieferumfang:

1 Stück

Wir passen Zubehör entsprechend der ausgewählten Schaltschrankvariante an.

Da wir unser Lieferprogramm ständig weiterentwickeln, fragen Sie auch an, wenn Sie das von Ihnen gewünschte Zubehör noch nicht in den vorstehenden Unterlagen finden.

Oberflächenschutz für DessaBox

Eine gründliche Vorbehandlung (**Eisenphosphatierung**) dient zur Passivierung als temporärer Korrosionsschutz und zur Verbesserung der Lackhaftung.

Die Lackierung mit einem widerstandsfähigen **Polyester-Epoxydharz-Pulver** (Schichtdicke 80–90 µm) zeichnet sich durch hohe mechanische Beständigkeit, sehr guten Korrosionsschutz, gute chemische, Temperatur- und Witterungsbeständigkeit sowie Dekontaminierbarkeit aus.

Sie sichert einen ausgezeichneten Schutz der Oberfläche gegen Korrosion.

Grundsätzlich sind unsere Gehäuse für eine Innenraumaufstellung konzipiert.

Für eine geschützte Außenaufstellung bzw. eine stark belastete Innenraumaufstellung sind u.U. höhere Schichtdicken (120 µm) für den Einsatz zu empfehlen.

Geben Sie uns bitte bei der Anfrage Ihre konkreten Anforderungen und Einsatzbedingungen an.

Wir haben dazu als Vorbehandlung zusätzlich eine Verzinkung und Chromatierung sowie eine witterungsbeständige Polyester-Pulverlackierung vorgesehen.

Für einen Außeneinsatz sollte zur dauerhaften Sicherung des elektrischen Schutzes generell der Einsatz eines ausreichend großen Regen-/Sonnenschutzdaches zum Schutz gegen extreme Witterungseinflüsse (Eisbildung, Schlagregen, extreme Sonneneinstrahlung) bereits bauseitig konzipiert werden.

Schwitzwasserbildung im Gehäuse ist durch entsprechende Maßnahmen wie Belüften oder Beheizen des Schaltschranks zu vermeiden.

Wird nur eine **Grundierung** gewünscht, erfolgt diese mit Pulverlack 7044, glatt. Beim Überlackieren muß die Oberfläche frei von Verunreinigungen sein.

Nach sorgfältiger Reinigung der Oberfläche ist die Beschichtung überlackierbar mit:

- DD-Lacken
- 1- und 2-Komponenten-Lacken
- Automobilreparaturlacken
- Pulverlacken
- Wasserlacken

Im Zweifelsfall sollte ein Verträglichkeitstest durchgeführt werden. Die Verarbeitungshinweise der Lackhersteller sind zu beachten.

Durch Anschleifen können die Haftungswerte deutlich erhöht werden, auch eine Behandlung mit Aceton ist zu empfehlen.

Lacke mit aggressiven Lösungsmitteln (z.B. Ester, Ketone) und 2-Komponenten-Systeme sind für eine haftfähige Überlackierung besser geeignet als wasserverdünnbare Lacke, die nur geringe Haftfähigkeit auf der Grundierung aufweisen.

Ausbrüche, Bohrungen, Löcher

Wenn Sie **DessaBox** mit Lochbildern, Bohrungen oder Ausschnitten bestellen, beachten Sie bitte:

• Durch den Oberflächenschutz mit Pulverlack werden in das Blech gestanzte Löcher in ihren Abmessungen geringfügig verringert.

Dem tragen wir Rechnung, indem Durchgangslöcher und Ausschnitte etwas größer in das Blech gestanzt werden, damit Sie Bauelemente oder Verschraubungen problemlos montieren können.

• Sollten Sie eine gewünschte Bohrung, z.B. für den Einsatz von Blech- oder selbstfurchenden Schrauben benötigen, muß das Blechteil den notwendigen Lochdurchmesser haben.

Machen Sie uns bitte deshalb auf Ihren Zeichnungen oder Skizzen Angaben zu den Toleranzen der Durchgangslöcher und Ausschnitte und weisen Sie darauf hin, wo Bohrungen Ihrer Maßangabe im nichtlackierten Blechteil verbindlich sind.

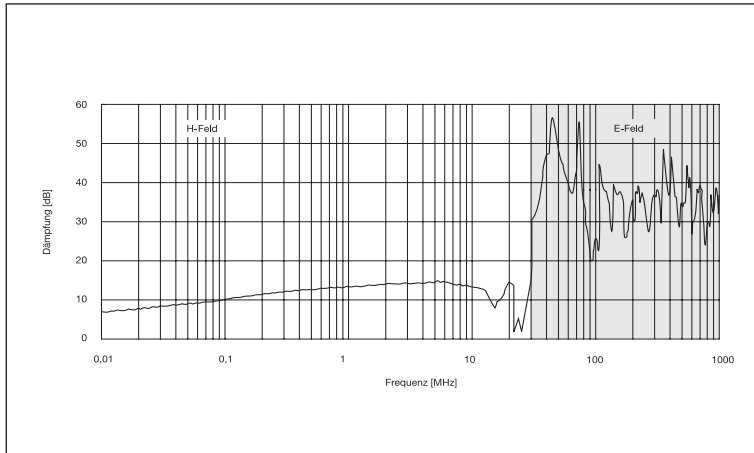
DessaBox

Technische Informationen

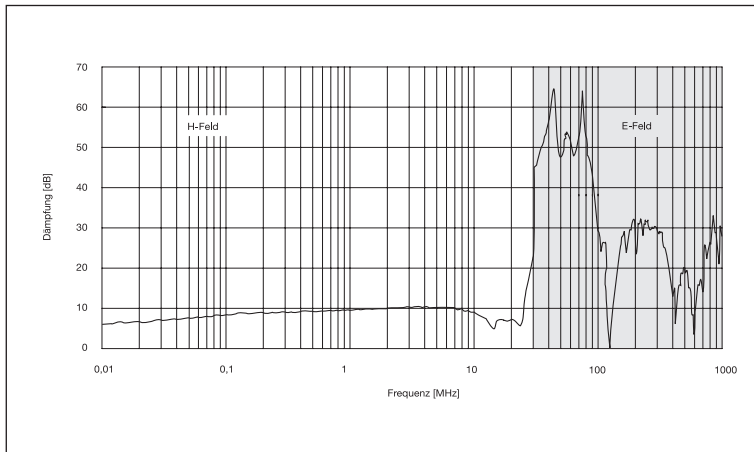
Elektromagnetische Verträglichkeit für DessaBox

Für die meisten Anwendungs- und Einsatzfälle reicht die Schirmung unserer Standardausrüstung der Klemmenkästen aus.

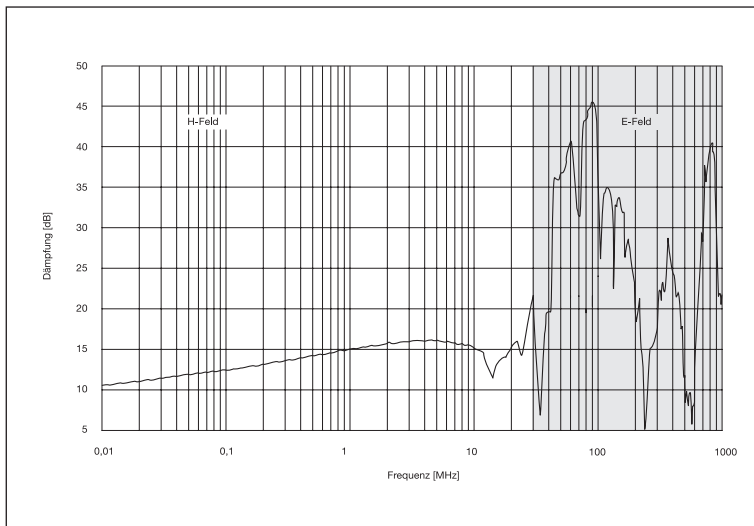
Vergleichen Sie dazu die Diagramme als Beispiel:



**Schirmdämpfung
DessaBox KK**
(Stahlblech, lackiert)



**Schirmdämpfung
DessaBox KB**
(Stahlblech, lackiert)



**Schirmdämpfung
DessaBox KF**
(Stahlblech, lackiert)